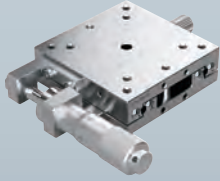
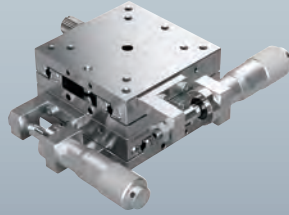


手動X・XYステージ / テーブルサイズ 50×50, 70×70

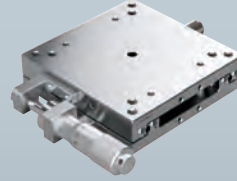
Manual X,XY Linear Stages / Table Size 50×50, 70×70



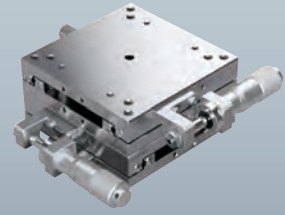
GXM05S-S1



GYM05S-S1

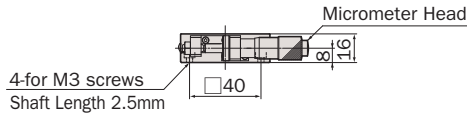
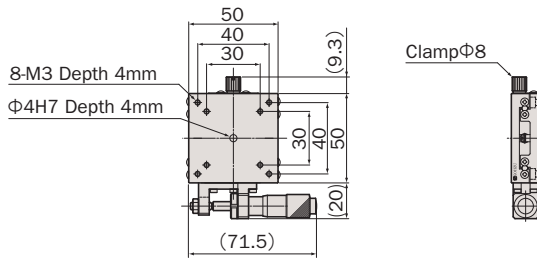


GXM07S-S1

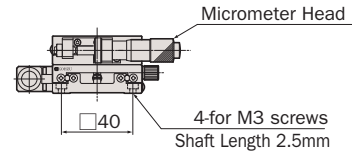
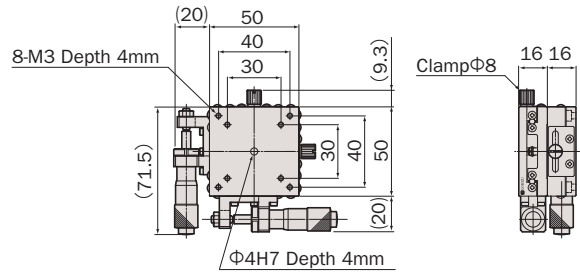


GYM07S-S1

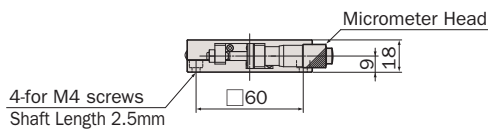
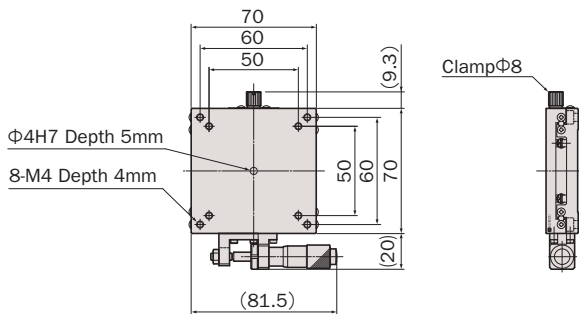
● GXM05S-S1



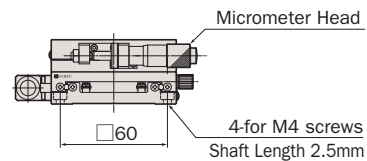
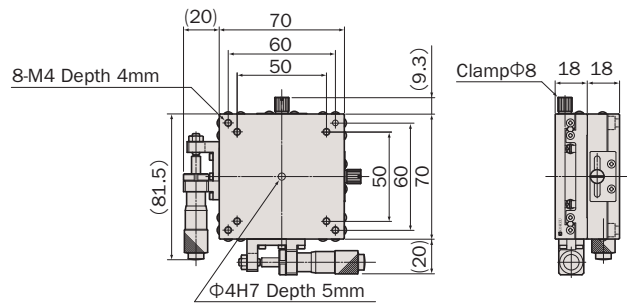
● GYM05S-S1



● GXM07S-S1



● GYM07S-S1



SUS / ゴシックアーク / マイクロメータサイド押し

SUS Body / Gothic-Arc / Side-Mount Micrometer



型式 Model Number	GXM05S-S1	GYM05S-S1	GXM07S-S1	GYM07S-S1
勝手違い型式 Mirror Model Number ※1	GXM05S-S1-R	GYM05S-S1-RRR	GXM07S-S1-R	GYM07S-S1-RRR
テーブル面 Table Size	50mm×50mm		70mm×70mm	
案内方式 Guide Mechanism	ゴシックアーク Gothic Arc			
移動範囲 Motion Range	±6.5mm			
真直度 Straightness	≦1μm/13mm			
最小読み取り Minimum Readout	10μm/目盛 10μm/div			
モーメント剛性 Moment Load Stiffness ※2	0.2 arcsec/N·cm	0.41 arcsec/N·cm	0.05 arcsec/N·cm	0.1 arcsec/N·cm
水平耐荷重 Load Capacity (Horizontal)	78.4N (8kgf)		117.6N (12kgf)	
材質 Material	SUS440C			
外観 Finish	外装処理無し Nothing			
自重 Weight	0.31kg	0.62kg	0.57kg	1.14kg
直交度 Perpendicularity	—	≦20μm/13mm	—	≦20μm/13mm
駆動方式 Actuator	マイクロメータヘッド(13mm) Micrometer (13mm)			
クリーニング仕様型式 Clean Room Lubricant Model Number	GXM05S-S1-C	GYM05S-S1-C	GXM07S-S1-C	GYM07S-S1-C

※1 勝手違い、重ねの組勝手についてはD-004ページを参照して下さい。
Refer to page D-004 for Information on Standard and Mirror Symmetry Configuration.

※2 Xステージ単体のモーメント剛性はロール剛性となります。
Moment Stiffness of single X stage is measured in Roll Direction.

縦置きZ仕様 Vertical X linear stage customizing

縦置き用ブラケットを用いることで、XステージをZステージとして利用することが可能です。ただし、落下防止のためにステージをZ仕様にする必要があります(無償で対応致します)。Z仕様への改造についてはD-004ページの組勝手表も併せてご覧下さい。標準タイプの縦置きZステージについてはE-016ページをご覧下さい。
X linear stage can utilize as a vertical stage by the use of an option bracket. However, such X linear stage should customize Z-specification(service without charge). Refer to page D-004 for further information. About the standard vertical X linear stage, refer to page E-016 for further information.

- クリーングリス仕様の型式は末尾に“-C”が付きます。詳細についてはC-003ページを参照して下さい。マイクロメータのみ対応しております(本体部はクリーニング対応済み)。
Clean room lubricant model has “-C” at the end of model number. Page C-003 for further information. Only Micrometer part can change the clean room lubricant (Body part is already used the clean room lubricant).
- 真空グリスに対応していません。
Vacuum lubricant exchange is not available.

- お客様のご要望により製品の改造も承ります。
詳しくは営業部までお問い合わせ下さい。
We appreciate the product customizing. Contact us for further information.
- アクセサリーについてはO-001ページを参照して下さい。
Refer to page O-001 for information on accessory.

システム
製品
System
Products

産業用
Industrial

実験用
Experimental

手動精密
ステージ
Manual
Stage

X・XY
X・XY

Z
Z

回転
Rotation

スイベル
(ゴニオ)
Swivel
(Tilt)

自動精密
ステージ
Motorized
Stage

X・XY
X・XY

Z
Z

回転
Rotation

スイベル
(ゴニオ)
Swivel
(Tilt)

アライ
メント
ステージ
XYθ

真空
ステージ
Vacuum
Stage

制御装置
Control
Electron-
ics

モーター
コントローラ
Motor
Controller

ドライバ
ボックス
Driver
Box

アプリ
ケーション
Applica-
tion

モーター
ドライバ
Motor
Driver

モーター
ケーブル
Motor
Cable

付録
Appendix

アクセ
サリー
Accesso-
ries

検査
システム
Inspection
System