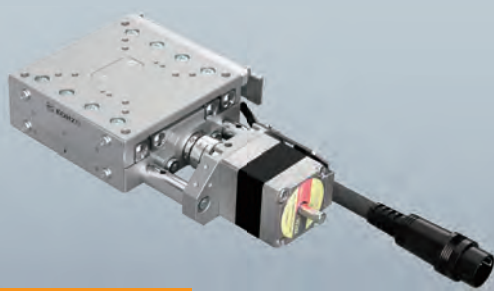


# 自動スイベル (ゴニオ) ステージ / テーブルサイズ 70×70

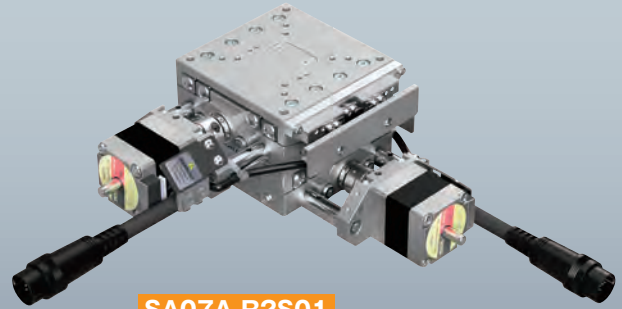
## Motorized Swivel (Tilt) Stages / Table Size 70×70



SA07A-R2T01

SA07A-R2M01

SA07A-R2B01

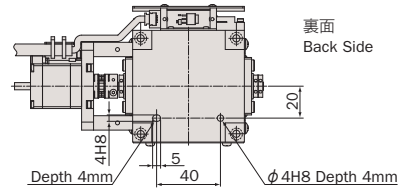
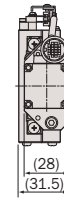
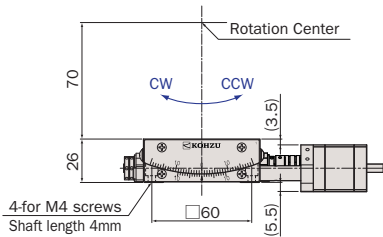
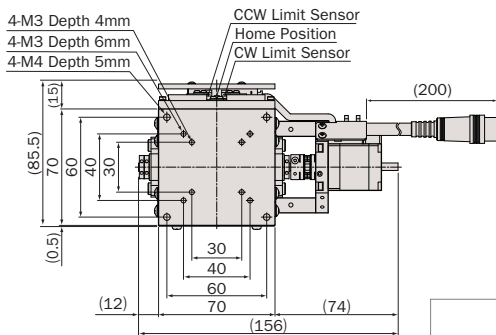


SA07A-R2S01

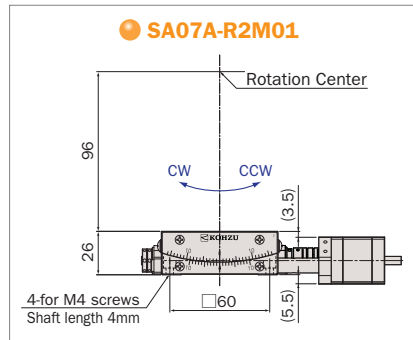
SA07A-R2L01

※画像のコネクターケーブルの長さは、実物と異なります。また曲げ半径は40mmとなります。  
※The length of the connector cable in the image is different from the actual one. The bending radius is 40mm.

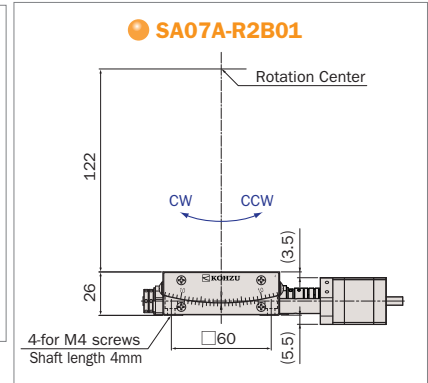
### SA07A-R2T01



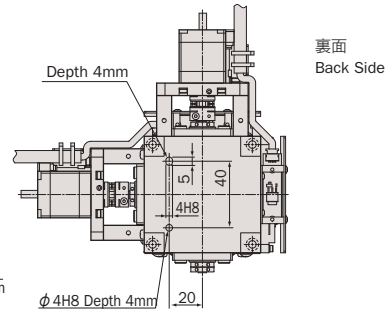
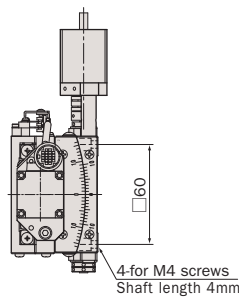
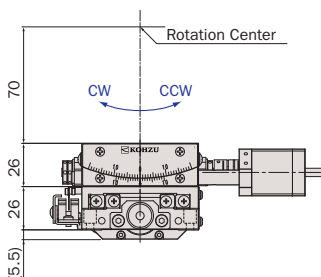
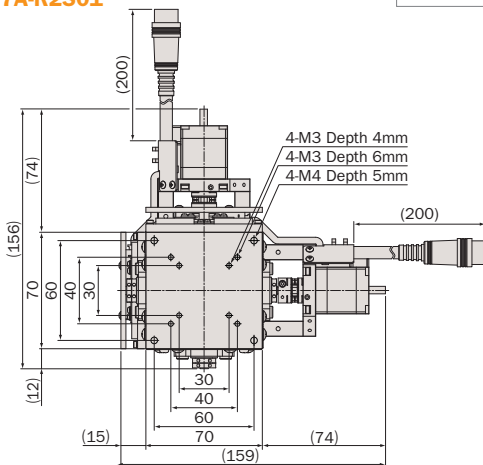
### SA07A-R2M01



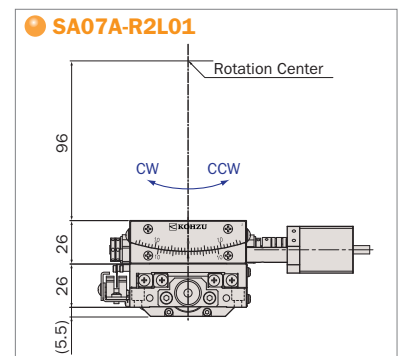
### SA07A-R2B01



### SA07A-R2S01



### SA07A-R2L01



# アルミ / クロスローラガイド / ボールネジ

## Aluminum Body / Cross-Roller Guide / Ball Screw



型式 Model Number	SA07A-R2T01	SA07A-R2M01	SA07A-R2B01	SA07A-R2S01 ※1	SA07A-R2L01 ※2	
勝手違い型式 Mirror Model Number ※3	SA07A-R2T01-R	SA07A-R2M01-R	SA07A-R2B01-R	SA07A-R2S01-RRR	SA07A-R2L01-RRR	
テーブル面 Table Size	70mm×70mm					
案内方式 Guide Mechanism	精密クロスローラガイド Cross-Roller Guide					
回転範囲 Angular Range	±5°	±4.5°	±4°	±5° (R2T01), ±4.5° (R2M01)	±4.5° (R2M01), ±4° (R2B01)	
送り方式 Lead Mechanism	ボールネジ, リード1.0mm Ball Screw, Lead 1.0mm					
分解能 ※4 Resolution	フル/ハーフ ステップ Full/Half Step	≈ 0.000756°/0.000378°	≈ 0.000564°/0.000282°	≈ 0.000448°/0.000224°	≈ 0.000756°/0.000378° (R2T01), ≈ 0.000564°/0.000282° (R2M01)	≈ 0.000564°/0.000282° (R2M01), ≈ 0.000448°/0.000224° (R2B01)
	マイクロステップ (1/20分割) Micro Step (1/20 div)	≈ 0.0000378°	≈ 0.0000282°	≈ 0.0000224°	≈ 0.0000378° (R2T01), ≈ 0.0000282° (R2M01)	≈ 0.0000282° (R2M01), ≈ 0.0000224° (R2B01)
最高速度 Maximum Speed	11.3°/sec : Half 30kpps	8.5°/sec : Half 30kpps	6.7°/sec : Half 30kpps	11.3°/sec (R2T01), 8.5°/sec (R2M01): Half 30kpps	8.5°/sec (R2M01), 6.7°/sec (R2B01): Half 30kpps	
ワークディスタンス Work Distance	70mm±0.2mm	96mm±0.2mm	122mm±0.2mm	70mm±0.4mm	96mm±0.4mm	
回転中心変位量 Rotation Center Error	φ0.05mm/±5°	φ0.05mm/±4.5°	φ0.05mm/±4°	φ0.1mm/±4.5°	φ0.1mm/±4°	
繰返し位置決め精度 Repeatability	≤±0.001° (AVE. ±0.0001°)	≤±0.001° (AVE. ±0.0001°)	≤±0.001° (AVE. ±0.0001°)	≤±0.001°	≤±0.001°	
ロストモーション Lost Motion	≤0.003° (AVE. 0.0006°)	≤0.003° (AVE. 0.0004°)	≤0.003° (AVE. 0.0002°)	≤0.003°	≤0.003°	
バックラッシュ Backlash	≤0.003° (AVE. 0.0006°)	≤0.003° (AVE. 0.0004°)	≤0.003° (AVE. 0.0003°)	≤0.003°	≤0.003°	
モーメント剛性 ※5 Moment Load Stiffness	0.06 arcsec/N-cm (AVE. 0.036 arcsec/N-cm)	0.06 arcsec/N-cm (AVE. 0.037 arcsec/N-cm)	0.06 arcsec/N-cm (AVE. 0.038 arcsec/N-cm)	0.35 arcsec/N-cm	0.35 arcsec/N-cm	
水平耐荷重 Load Capacity (Horizontal)	49N (5kgf)			42.1N (4.3kgf)		
材質 Material	アルミ合金 Aluminum Alloy					
外観 Finish	白色仕上げ Clear-Matt Anodizing					
自重 Weight	0.66kg			1.32kg		
5相ステッピングモーター 5 Phase Stepper Motor	※7 PK523HPMB (オリエンタルモーター: 定格電流 0.75A/相, 基本ステップ角 0.36°, リード線5本) PK523HPMB (Oriental Motor: Phase Current 0.75A, Basic Step Angle 0.36°, 5-Leads)					
モーター軸径 Motor Shaft Diameter	φ5mm オプションハンドル: A type φ5mm Conformance option handle: A type					
コネクタ Connector	丸形20ピン (ヒロセ: RP13A-12JG-20PC) 20Pin Round (Hirose: RP13A-12JG-20PC)					
ステージ結線タイプ ※6 Stage Wiring Type	V3					
センサ基板型式 Sensor Model	F-116 (HOME, LIMIT), 勝手違い: F-116R (HOME, LIMIT) F-116 (HOME, LIMIT), Mirror Model: F-116R (HOME, LIMIT)					
クリーニングス仕様型式 Clean Room Lubricant Model Number	SA07A-R2T01-C	SA07A-R2M01-C	SA07A-R2B01-C	SA07A-R2S01-C	SA07A-R2L01-C	
真空グリス仕様型式 Vacuum Lubricant Model Number	SA07A-R2T01-V	SA07A-R2M01-V	SA07A-R2B01-V	SA07A-R2S01-V	SA07A-R2L01-V	

- ※1 SA07A-R2S01は、SA07A-R2T01とSA07A-R2M01の組み合わせです。  
Combination of SA07A-R2T01 and SA07A-R2M01 form 2-axes swivel stage model SA07A-R2S01.
- ※2 SA07A-R2L01は、SA07A-R2M01とSA07A-R2B01の組み合わせです。  
Combination of SA07A-R2M01 and SA07A-R2B01 form 2-axes swivel stage model SA07A-R2L01.
- ※3 勝手違い、重ねの組勝手についてはK-005ページを参照して下さい。  
Refer to page K-005 for Information on Standard and Mirror Symmetry Configuration.

- オーバーホール費に交換部品代は含まれません。詳細については15ページを参照して下さい。  
Additional parts cost is not included on Overhaul cost. Refer to page 16 for further information.
- クリーニングス仕様の型式は末尾に“-C”が付きます。詳細についてはC-005ページを参照して下さい。  
Clean room lubricant model has “-C” at the end of model number. Page C-005 for further information.
- 真空グリス仕様の型式は末尾に“-V”が付きます。詳細についてはC-005ページを参照して下さい。  
Vacuum lubricant model has “-V” at the end of model number. Page C-005 for further information.
- モーター交換の詳細についてはC-004ページを参照して下さい。  
Page C-004 for further information about motor change.

- ※4 ステージの検査はハーフステップで行っております。  
Stage is inspected by half step setting.
- ※5 スイベルステージ単体のモーメント剛性はロール剛性となります。  
Moment Stiffness of single swivel stage is measured in Roll Direction.
- ※6 ステージ結線の詳細についてはN-026~N-027を参照して下さい。  
Refer to page N-026~N-027 for stage wiring connection information.
- ※7 出力側軸端をカットしています。  
Cut off the edge of motor shaft's output side.
- 対応するモーターコントローラ・ドライバについてはN-002ページを参照して下さい。  
Refer to page N-002 for information on corresponding motor controller and driver.
  - 対応するモーターケーブルについてはN-014~N-015ページを参照して下さい。  
Refer to page N-014~N-015 for information on corresponding motor cable.
  - お客様のご要望により製品の改造も承ります。詳しくは営業部までお問い合わせ下さい。  
We appreciate the product customizing. Contact us for further information.
  - アクセサリーについてはO-001ページを参照して下さい。  
Refer to page O-001 for information on accessory.
  - オプションハンドルはO-008ページを参照して下さい。  
Refer to page O-008 for information on Option Handle.
  - 2相ステッピングモーター仕様も承ります。  
2 phase stepper motor is available.

システム  
製品  
System  
Products

産業用  
Industrial

実験用  
Experimental

手動精密  
ステージ  
Manual  
Stage

X・XY  
X・XY

Z  
Z

回転  
Rotation

スイベル  
(ゴニオ)  
Swivel  
(Tilt)

自動精密  
ステージ  
Motorized  
Stage

X・XY  
X・XY

Z  
Z

回転  
Rotation

スイベル  
(ゴニオ)  
Swivel  
(Tilt)

アライ  
メント  
ステージ  
XYθ

真空  
ステージ  
Vacuum  
Stage

制御装置  
Control  
Electron-  
ics

モーター  
コントローラ  
Motor  
Controller

ドライバ  
ボックス  
Driver  
Box

アプリ  
ケーション  
Applica-  
tion

モーター  
ドライバ  
Motor  
Driver

モーター  
ケーブル  
Motor  
Cable

付録  
Appendix

アクセ  
サリー  
Accesso-  
ries

検査  
システム  
Inspection  
System