

自動スイベル（ゴニオ）ステージ / テーブルサイズ 100×100

Motorized Swivel (Tilt) Stages / Table Size 100×100



SA10A-RT01

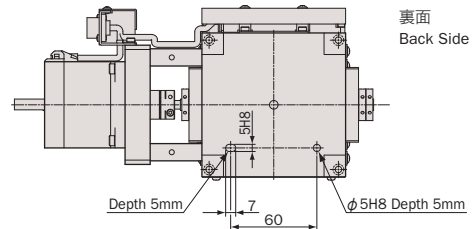
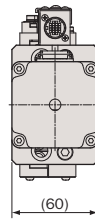
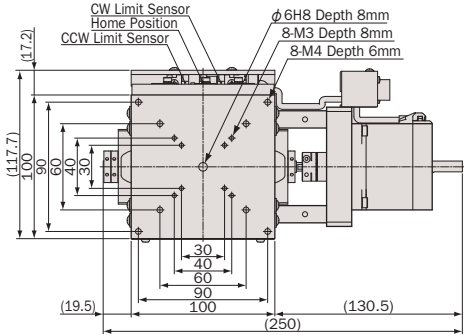
SA10A-RB01



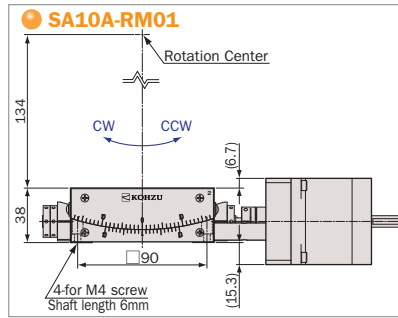
SA10A-RS01

SA10A-RL01

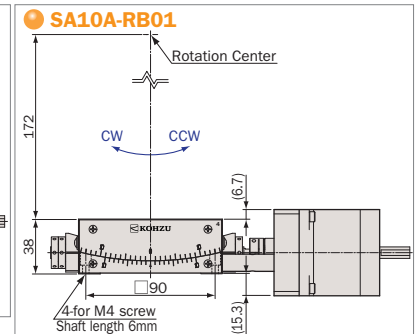
SA10A-RT01



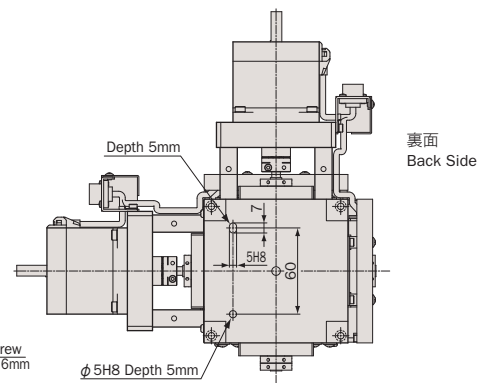
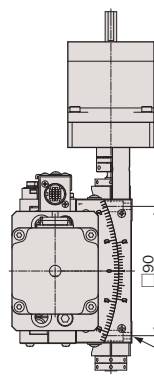
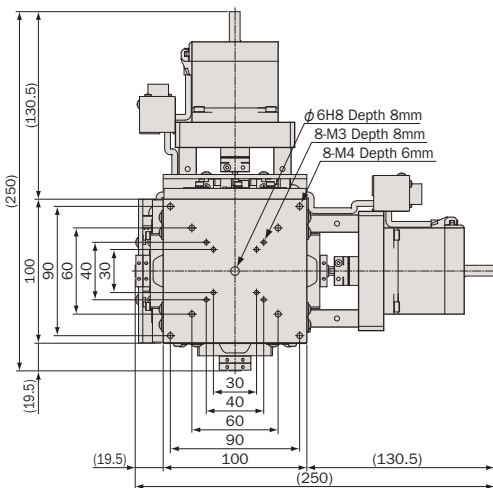
SA10A-RM01



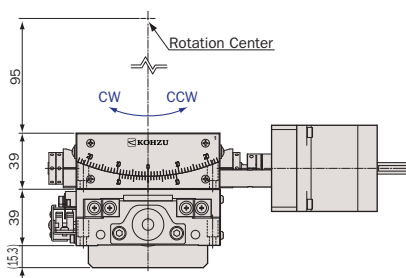
SA10A-RB01



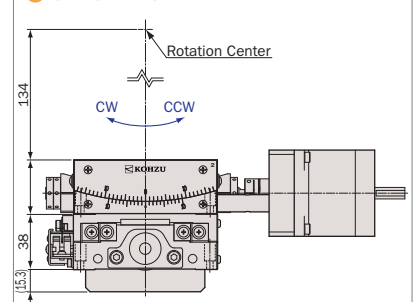
SA10A-RS01



SA10A-RL01



SA10A-RL01



システム
製品
System
Products

産業用
Industrial

実験用
Experimental

手動精密
ステージ
Manual
Stage

X・XY
X・XY

Z
Z

回転
Rotation

スイベル
(ゴニオ)
Swivel
(Tilt)

自動精密
ステージ
Motorized
Stage

X・XY
X・XY

Z
Z

回転
Rotation

スイベル
(ゴニオ)
Swivel
(Tilt)

アライ
メント
ステージ
XY θ

真空
ステージ
Vacuum
Stage

制御装置
Control
Electronics

モーター
コントローラ
Motor
Controller

ドライバ
ボックス
Driver
Box

アプ
リケーション
Application

モーター
ドライバ
Motor
Driver

モーター
ケーブル
Motor
Cable

付録
Appendix

アクセ
サリー
Accessories

検査
システム
Inspection
System

アルミ / クロスローラガイド / ウォーム&ウォームホイール

Aluminum Body / Cross-Roller Guide / Worm and Worm Wheel



型式 Model Number	SA10A-RT01	SA10A-RM01	SA10A-RB01	SA10A-RS01 ※1	SA10A-RL01 ※2
勝手違い型式 Mirror Model Number ※3	SA10A-RT01-R	SA10A-RM01-R	SA10A-RB01-R	SA10A-RS01-RRR	SA10A-RL01-RRR
テーブル面 Table Size	100mm×100mm				
案内方式 Guide Mechanism	精密クロスローラガイド Cross-Roller Guide				
回転範囲 Angular Range	±10°		±8°	±10°	±10° (RM01), ±8° (RB01)
送り方式 Lead Mechanism	ウォーム&ウォームホイール Worm & Worm Wheel				
減速比 Reduction Ratio	320	428	536	320(RT01) 428(RM01)	428(RM01) 536(RB01)
分解能 ※4 Resolution	フル/ハーフ ステップ Full/Half Step	0.0022°/0.0011°	0.00168°/0.00084°	0.00134°/0.00067°	0.0022°/0.0011° (RT01), 0.00168°/0.00084° (RM01), 0.00134°/0.00067° (RB01)
	マイクロステップ(1/20分割) Micro Step (1/20 div)	0.00011°	0.000084°	0.000067°	0.00011° (RT01), 0.000084° (RM01), 0.000067° (RB01)
最高速度 Maximum Speed	11°/sec	8.4°/sec	6.7°/sec	11°/sec (RT01), 8.4°/sec (RM01)	8.4°/sec (RM01), 6.7°/sec (RB01)
ワークディスタンス Work Distance	95mm±0.2mm	134mm±0.2mm	172mm±0.2mm	95mm±0.4mm	134mm±0.4mm
回転中心変位量 Rotation Center Error	φ0.05mm/±10°		φ0.05mm/±8°	φ0.1mm/±10°	φ0.1mm/±8°
繰返し位置決め精度 Repeatability	≤±0.001° (AVE. ±0.0001°)	≤±0.001° (AVE. ±0.0001°)	≤±0.001° (AVE. ±0.0001°)	≤±0.001°	≤±0.001°
ロストモーション Lost Motion	≤0.002° (AVE. 0.0005°)	≤0.002° (AVE. 0.0004°)	≤0.002° (AVE. 0.0003°)	≤0.002°	≤0.002°
バックラッシュ Backlash	≤0.001° (AVE. 0.0001°)	≤0.001° (AVE. 0.0001°)	≤0.001° (AVE. 0.0001°)	≤0.001°	≤0.001°
モーメント剛性 ※5 Moment Load Stiffness	0.02 arcsec/N-cm (AVE. 0.01 arcsec/N-cm)	0.02 arcsec/N-cm (AVE. 0.01 arcsec/N-cm)	0.02 arcsec/N-cm (AVE. 0.01 arcsec/N-cm)	0.06 arcsec/N-cm	0.06 arcsec/N-cm
水平耐荷重 Load Capacity (Horizontal)	68.6N (7kgf)			39.2N (4kgf)	
材質 Material	アルミ合金 Aluminum Alloy				
外観 Finish	白色仕上げ Clear-Matt Anodizing				
自重 Weight	2.8kg			5.6kg	
5相ステッピングモーター 5 Phase Stepper Motor	C087Q-9215P (オリエンタルモーター当社専用型式: 定格電流 0.75A/相, 基本ステップ角 0.72°, リード線5本) C087Q-9215P (Oriental Motor (KOHZU exclusive): Phase Current 0.75A, Basic Step Angle 0.72°, 5-Leads)				
モーター軸径 Motor Shaft Diameter	φ8mm オプションハンドル: B type φ8mm Conformance option handle: B type				
コネクタ Connector	丸形20ピン(ヒロセ: RP13A-12RA-20PC) 20Pin Round (Hirose: RP13A-12RA-20PC)				
ステージ結線タイプ ※6 Stage Wiring Type	V3				
センサ基板型式 Sensor Model	F-101 (HOME, LIMIT)				
クリーニングリス仕様型式 Clean Room Lubricant Model Number	SA10A-RT01-C	SA10A-RM01-C	SA10A-RB01-C	SA10A-RS01-C	SA10A-RL01-C
真空グリス仕様型式 Vacuum Lubricant Model Number	SA10A-RT01-V	SA10A-RM01-V	SA10A-RB01-V	SA10A-RS01-V	SA10A-RL01-V

- ※1 SA10A-RS01は、SA10A-RT01とSA10A-RM01の組み合わせです。
Combination of SA10A-RT01 and SA10A-RM01 form 2-axes swivel stage model SA10A-RS01.
- ※2 SA10A-RL01は、SA10A-RM01とSA10A-RB01の組み合わせです。
Combination of SA10A-RM01 and SA10A-RB01 form 2-axes swivel stage model SA10A-RL01.
- ※3 勝手違い、重ねの組勝手についてはK-005ページを参照して下さい。
Refer to page K-005 for Information on Standard and Mirror Symmetry Configuration.

- オーバーホール費に交換部品代は含まれません。詳細については15ページを参照して下さい。
Additional parts cost is not included on Overhaul cost. Refer to page 16 for further information.
- クリーニングリス仕様の型式は末尾に“-C”が付きます。詳細についてはC-005ページを参照して下さい。
Clean room lubricant model has “-C” at the end of model number. Page C-005 for further information.
- 真空グリス仕様の型式は末尾に“-V”が付きます。詳細についてはC-005ページを参照して下さい。
Vacuum lubricant model has “-V” at the end of model number. Page C-005 for further information.
- モーター交換の詳細についてはC-004ページを参照して下さい。
Page C-004 for further information about motor change.

- ※4 ステージの検査はハーフステップで行っております。
Stage is inspected by half step setting.
- ※5 スイベルステージ単体のモーメント剛性はロール剛性となります。
Moment Stiffness of single swivel stage is measured in Roll Direction.
- ※6 ステージ結線の詳細についてはN-026~N-027を参照して下さい。
Refer to page N-026~N-027 for stage wiring connection information.
- 対応するモーターコントローラ・ドライバについてはN-002ページを参照して下さい。
Refer to page N-002 for information on corresponding motor controller and driver.
- 対応するモーターケーブルについてはN-014~N-015ページを参照して下さい。
Refer to page N-014~N-015 for information on corresponding motor cable.
- お客様のご要望により製品の改造も承ります。詳しくは営業部までお問い合わせ下さい。
We appreciate the product customizing. Contact us for further information.
- アクセサリーについてはO-001ページを参照して下さい。
Refer to page O-001 for information on accessory.
- オプションハンドルはO-008ページを参照して下さい。
Refer to page O-008 for information on Option Handle.
- 2相ステッピングモーター仕様も承ります。
2 phase stepper motor is available.

システム
製品
System
Products

産業用
Industrial

実験用
Experimental

手動精密
ステージ
Manual
Stage

X・XY
X・XY

Z
Z

回転
Rotation

スイベル
(ゴニオ)
Swivel
(Tilt)

自動精密
ステージ
Motorized
Stage

X・XY
X・XY

Z
Z

回転
Rotation

スイベル
(ゴニオ)
Swivel
(Tilt)

アライ
メント
ステージ
XYθ

真空
ステージ
Vacuum
Stage

制御装置
Control
Electronics

モーター
コントローラ
Motor
Controller

ドライバ
ボックス
Driver
Box

アプリ
ケーション
Application

モーター
ドライバ
Motor
Driver

モーター
ケーブル
Motor
Cable

付録
Appendix

アクセ
サリー
Accessories

検査
システム
Inspection
System