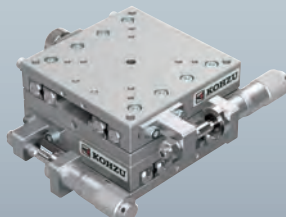


手動X・XYステージ / テーブルサイズ 70×70

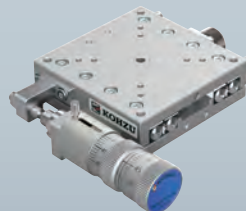
Manual X, XY Linear Stages / Table Size 70×70



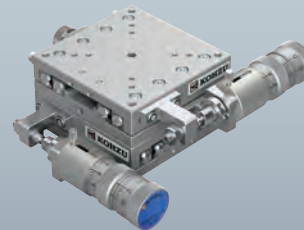
XM07A-S1



YM07A-S1

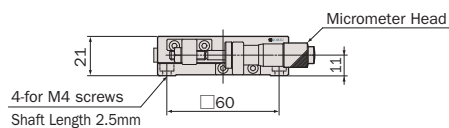
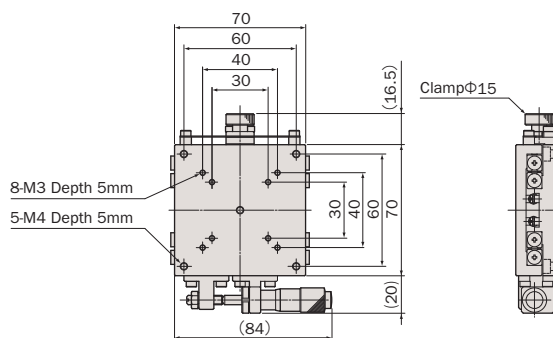


XM07A-S3-CL

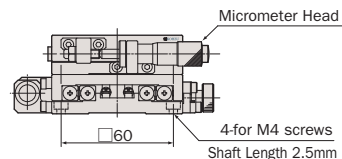
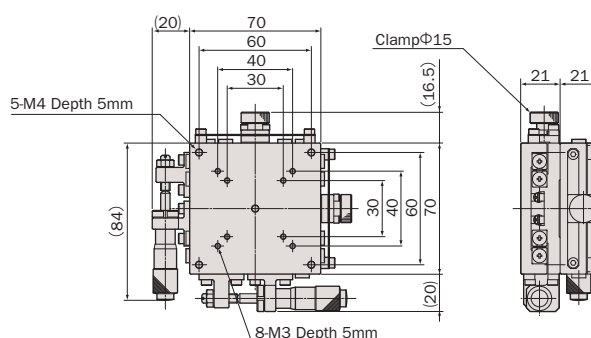


YM07A-S3-CL

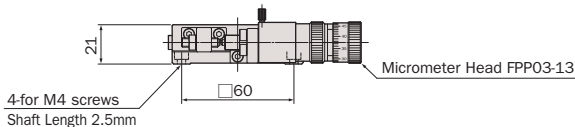
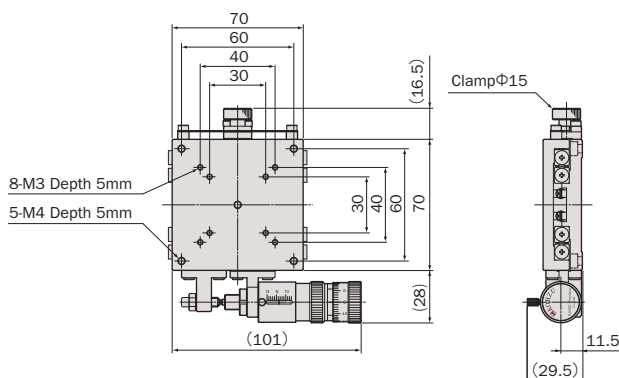
● XM07A-S1



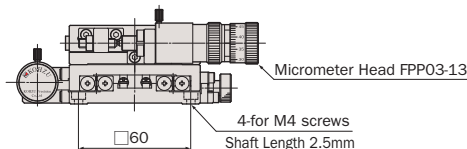
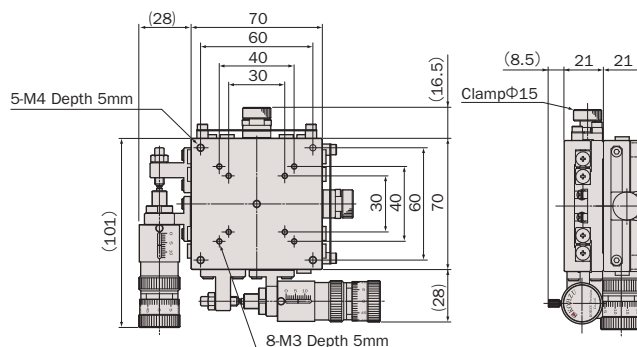
● YM07A-S1



● XM07A-S3-CL



● YM07A-S3-CL



アルミ / クロスローラガイド / マイクロメータサイド押し

Aluminum Body / Cross-Roller Guide / Side-Mount Micrometer



型式 Model Number	XM07A-S1	YM07A-S1	XM07A-S3-CL	YM07A-S3-CL
勝手違い型式 ※1 Mirror Model Number	XM07A-S1-R	YM07A-S1-RRR	XM07A-S3-R-CL	YM07A-S3-RRR-CL
テーブル面 Table Size	70mm×70mm			
案内方式 Guide Mechanism	精密クロスローラガイド Cross-Roller Guide			
移動範囲 Motion Range	±6.5mm		粗動 13mm, 微動 0.3mm Coarse 13mm, Fine 0.3mm	
真直度 Straightness	≤2μm/13mm			
最小読み取り Minimum Readout	10μm/目盛 10μm/div		粗動 10μm/目盛, 微動 ≈ 0.5μm/目盛 Coarse 10μm/div, Fine ≈ 0.5μm/div	
モーメント剛性 ※2 Moment Load Stiffness	0.1 arcsec/N·cm	0.2 arcsec/N·cm	0.1 arcsec/N·cm	0.2 arcsec/N·cm
水平耐荷重 Load Capacity (Horizontal)	58.8N (6kgf)	53.9N (5.5kgf)	58.8N (6kgf)	53.9N (5.5kgf)
材質 Material	アルミ合金 Aluminum Alloy			
外観 Finish	白色仕上げ Clear-Matt Anodizing			
自重 Weight	0.43kg	0.86kg	0.47kg	0.93kg
直交度 Perpendicularity	—	≤20μm/13mm	—	≤20μm/13mm
駆動方式 Actuator	マイクロメータヘッド (13mm) Micrometer (13mm)		精密ポジショナー FPP03-13 (13mm) Fine Pitch Positioner FPP03-13 (13mm)	
クリーニングス仕様型式 Clean Room Lubricant Model Number	XM07A-S1-C	YM07A-S1-C	XM07A-S3-CL-C	YM07A-S3-CL-C
真空グリス仕様型式 Vacuum Lubricant Model Number	XM07A-S1-V	YM07A-S1-V	XM07A-S3-CL-V	YM07A-S3-CL-V

※1 勝手違い、重ねの組勝手についてはD-004ページを参照して下さい。
Refer to page D-004 for Information on Standard and Mirror Symmetry Configuration.

※2 Xステージ単体のモーメント剛性はロール剛性となります。
Moment Stiffness of single X stage is measured in Roll Direction.

縦置きZ仕様 Vertical X linear stage customizing

縦置き用ブラケットを用いることで、XステージをZステージとして利用することが可能です。ただし、落下防止のためにステージをZ仕様にする必要があります（無償で対応致します）。Z仕様への改造についてはD-004ページの組勝手表も併せてご覧下さい。標準タイプの縦置きZステージについてはE-016ページをご覧ください。
X linear stage can utilize as a vertical stage by the use of an option bracket. However, such X linear stage should customize Z-specification (service without charge). Refer to page D-004 for further information. About the standard vertical X linear stage, refer to page E-016 for further information.

- オーバーホール費に交換部品代は含まれません。詳細については15ページを参照して下さい（マイクロメータヘッドはオーバーホール対象外となります）。Additional parts cost is not included on Overhaul cost. Refer to page 16 for further information (Micrometer is not included in the overhaul).
- クリーングリス仕様の型式は末尾に“-C”が付きます。詳細についてはC-003ページを参照して下さい。S3-CL、S3-R-CL、S3-RRR-CLのグリス交換は、本体のみとなります。Clean room lubricant model has “-C” at the end of model number. Page C-003 for further information. Lubricant exchange is not available for actuators on stages that include the S3 model.

- 真空グリス仕様の型式は末尾に“-V”が付きます。詳細についてはC-003ページを参照して下さい。S3-CL、S3-R-CL、S3-RRR-CLのグリス交換は、本体のみとなります。Vacuum lubricant model has “-V” at the end of model number. Page C-003 for further information. Lubricant exchange is not available for actuators on stages that include the S3 model.
- お客様のご要望により製品の改造も承ります。詳しくは営業部までお問い合わせ下さい。We appreciate the product customizing. Contact us for further information.
- アクセサリーについてはO-001ページを参照して下さい。Refer to page O-001 for information on accessory.

システム
製品
System
Products

産業用
Industrial

実験用
Experimental

手動精密
ステージ
Manual
Stage

X・XY

Z
Z

回転
Rotation

スイベル
(ゴニオ)
Swivel
(Tilt)

自動精密
ステージ
Motorized
Stage

X・XY

Z
Z

回転
Rotation

スイベル
(ゴニオ)
Swivel
(Tilt)

アライ
メント
ステージ
XYθ

真空
ステージ
Vacuum
Stage

制御装置
Control
Electron-
ics

モーター
コントローラ
Motor
Controller

ドライバ
ボックス
Driver
Box

アプリ
ケーション
Applica-
tion

モーター
ドライバ
Motor
Driver

モーター
ケーブル
Motor
Cable

付録
Appendix

アクセ
サリー
Accesso-
ries

検査
システム
Inspection
System