

産業用
Industrial

実験用
Experimental

手動精密ステージ
Manual Stage

回転
Rotation

スイベル(Title)
Swivel(Title)

自動精密ステージ
Motorized Stage

回転
Rotation

スイベル(Title)
Swivel(Title)

真空ステージ
Vacuum Stage

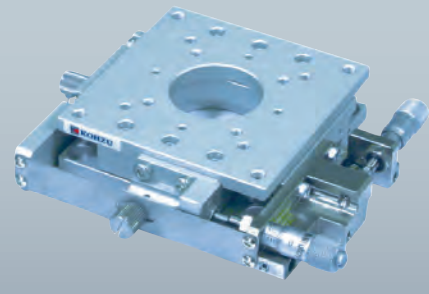
制御装置
Control Electronics

アクセサリ
Accessories

検査システム
Inspection System

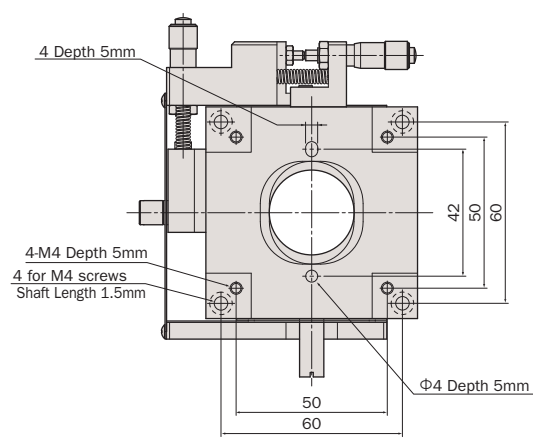
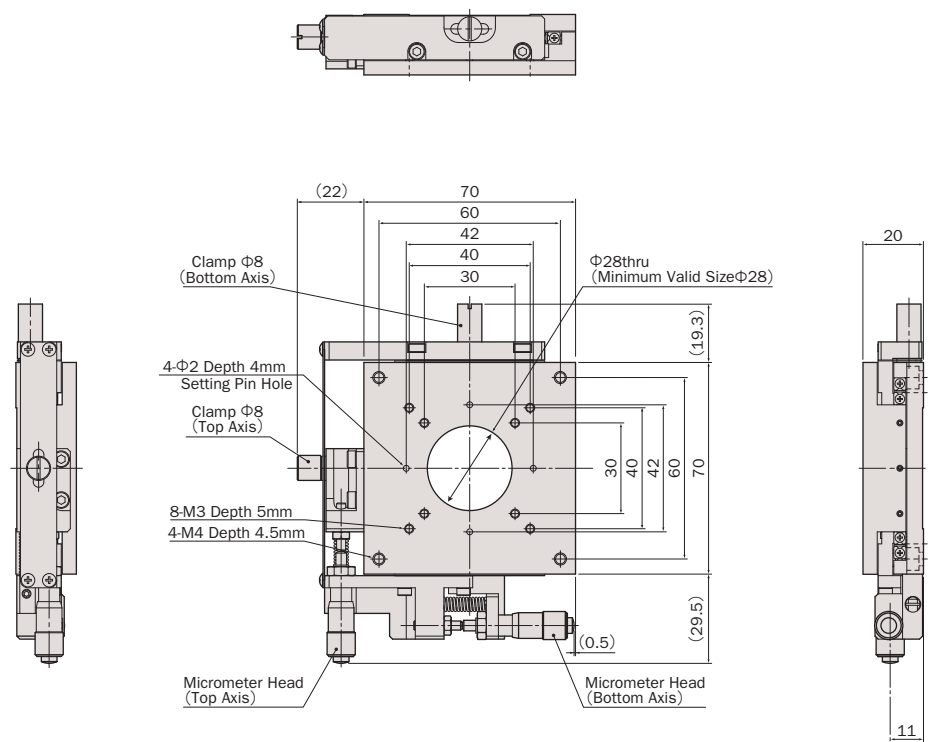
手動薄型XYステージ / テーブルサイズ 70×70

Manual Thin XY Linear Stage / Table Size 70×70



YM07A-S1W

● **YM07A-S1W**



裏面
Back Side

低頭ネジ(付属品)での取り付けとなります。
Mounting by low head screw (attachment)

アルミ / クロスローラガイド / マイクロメータサイド押し

Aluminum Body / Cross-Roller Guide / Side-Mount Micrometer



型式 Model Number	YM07A-S1W
勝手違い型式 Mirror Model Number	—
テーブル面 Table Size	70mm×70mm
案内方式 Guide Mechanism	精密クロスローラガイド Cross-Roller Guide
移動範囲 Motion Range	±3mm
真直度 Straightness	≤1μm/6mm
最小読み取り Minimum Readout	10μm/目盛 10μm/div
モーメント荷重 Moment Load Stiffness	0.4 arcsec/N·cm
水平耐荷重 Load Capacity (Horizontal)	49N (5kgf)
材質 Material	アルミ合金 Aluminum Alloy
外観 Finish	白色仕上げ Clear-Matt Anodizing
自重 Weight	0.36kg
直交度 Perpendicularity	≤5μm/6mm
駆動方式 Actuator	マイクロメータヘッド (6.5mm) Micrometer (6.5mm)
価格 Price(JPY)	¥75,000
オーバーホール費 ※1 Overhaul Price	¥30,000 ~
クリーングリス交換費 ※2 Clean Room Lubricant Change Price	¥24,000
真空グリス交換費 ※3 Vacuum Lubricant Change Price	¥24,000

※1 オーバーホール費に交換部品代は含まれません。詳細については15ページを参照して下さい (マイクロメータヘッドはオーバーホール対象外となります)。Additional parts cost is not included on Overhaul cost. Refer to page 16 for further information (Micrometer is not included in the overhaul).

※2 クリーングリス仕様の型式は末尾に“-C”が付きます。詳細についてはC-003ページを参照して下さい。Clean room lubricant model has “-C” at the end of model number. Page C-003 for further information.

● お客様のご要望により製品の改造も承ります。詳しくは営業部までお問い合わせ下さい。We appreciate the product customizing. Contact us for further information.

※3 真空グリス仕様の型式は末尾に“-V”が付きます。詳細についてはC-003ページを参照して下さい。Vacuum lubricant model has “-V” at the end of model number. Page C-003 for further information.

● アクセサリーについてはO-001ページを参照して下さい。Refer to page O-001 for information on accessory.

産業用 Industrial	実験用 Experimental	手動精密ステージ Manual Stage	自動精密ステージ Motorized Stage	真空ステージ Vacuum Stage	制御装置 Control Electronics	アクセサリ Accessories	検査システム Inspection System
		X · XY Z	X · XY Z		回転 Rotation		
					スワイベル(ニオ) Swivel(Nio)		
						XYθ アライメントステージ	