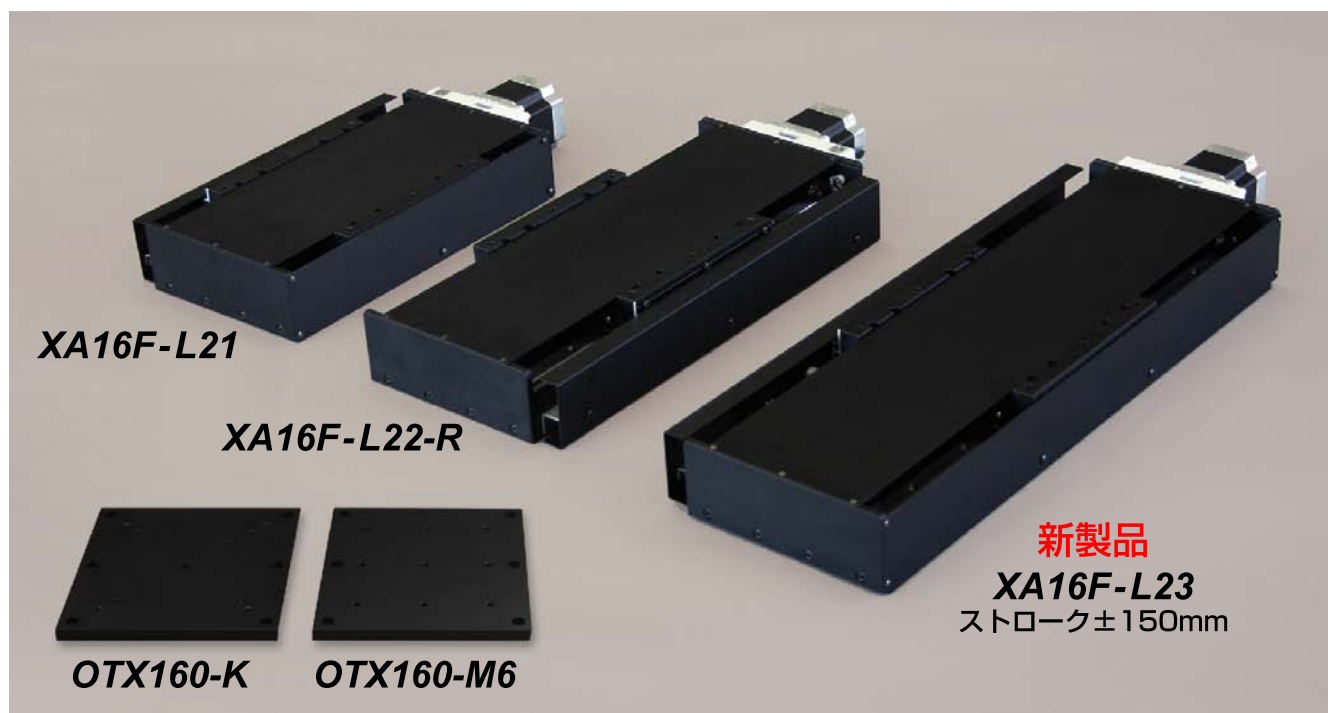


高剛性、自動精密Xステージ

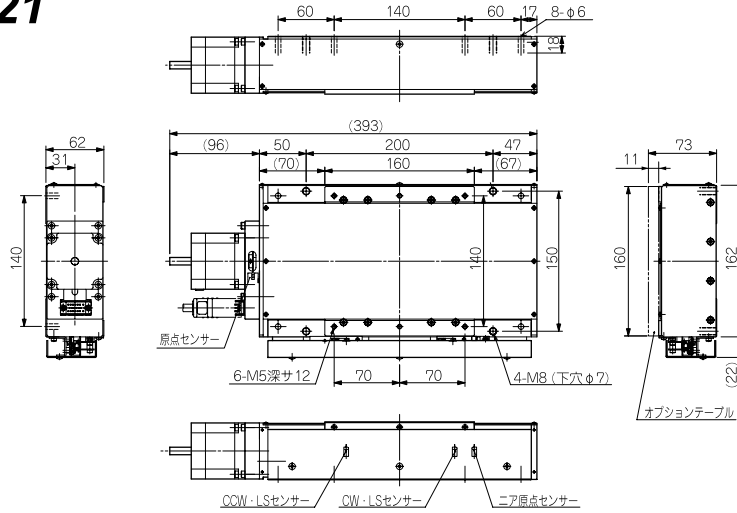


- ・本体部材質に鉄、送り方式にボールネジを採用することにより高剛性と精密位置決めを同時に実現。
- ・各種測定機器への利用に最適。
- ・オプションのテーブル（アルミ）は2種類のマトリックス(取り付け穴位置)から選択可能。*

型式	XA16F-L21	XA16F-L22	XA16F-L23
勝手違い	XA16F-L21-R	XA16F-L22-R	XA16F-L23-R
テーブル面	160mm × 160mm		
案内方式	リニアガイド		
移動範囲	±50mm	±100mm	±150mm
送り方式	ボールねじ リード 5.0mm		
最小分解能	5 μ m / step (Half時)		
最高速度	50mm / sec		
累積リード誤差	15 μ m以内 / 100mm	20 μ m以内 / 200mm	20 μ m以内 / 300mm
繰返し位置決め精度	±0.5 μ m以内		
バックラッシュ	2 μ m以内		
ロストモーション	5 μ m以内		
真直度	4 μ m以内 / 100mm	5 μ m以内 / 200mm	5 μ m以内 / 300mm
モーメント荷重	0.2秒 / kg-cm, ロール剛性		
水平耐荷重	40kg		
材質	鉄 (テーブル: アルミ合金)		
外観	黒色仕上げ		
自重	約11.5kg	約13.5kg	約18.2kg

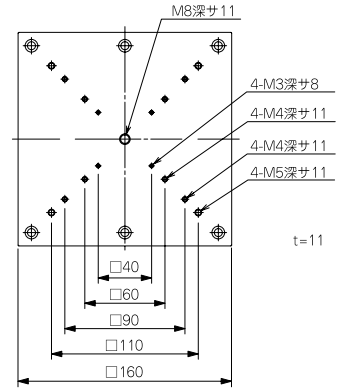
※ テーブルの価格は各タイプとも12,000円です。テーブル単体でのご購入も可能です。
このパンフレットに記載された内容、仕様は予告なく変更されることがあります。

XA16F-L21

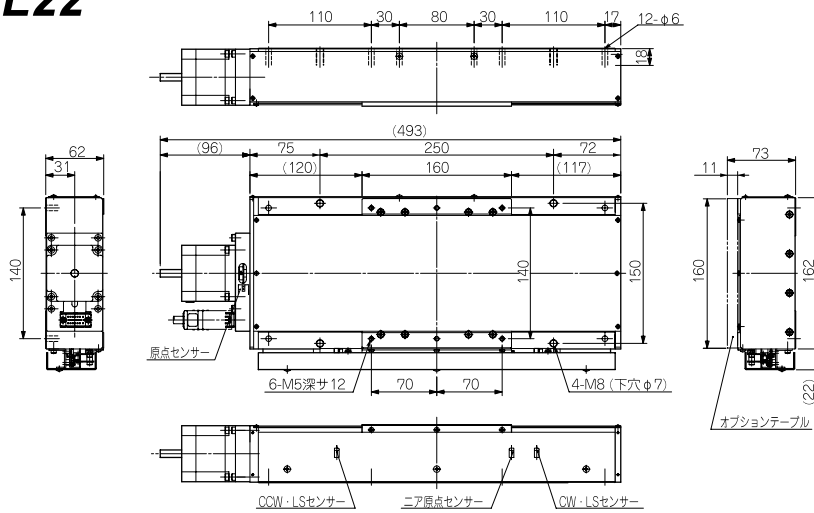


オプションテーブル

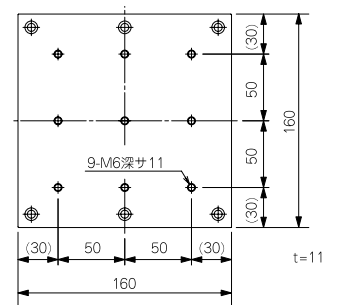
OTX160-K



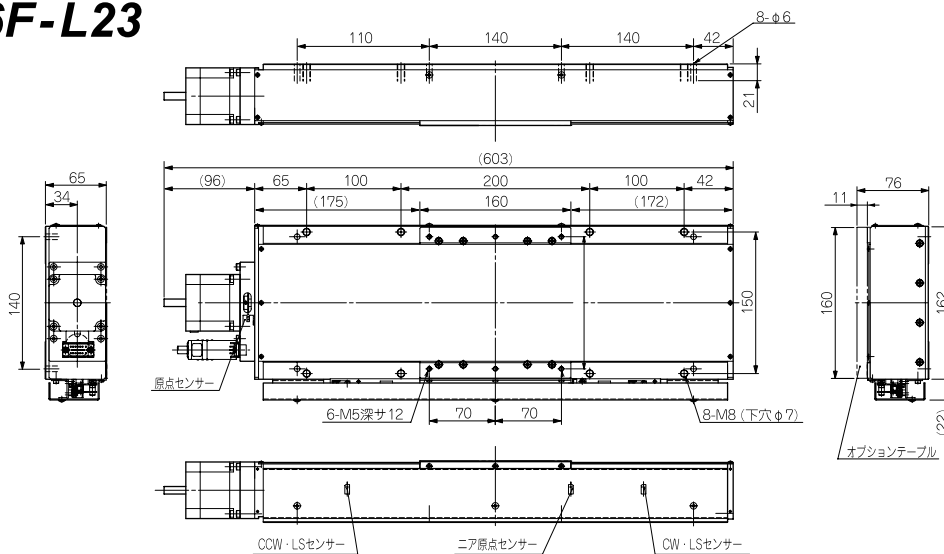
XA16F-L22



OTX160-M6



XA16F-L23



神津精機株式会社

www.kohzu.co.jp

お問い合わせ先 sale@kohzu.co.jp

本社/工場 〒215-8521 神奈川県川崎市麻生区栗木2-6-15

TEL 044-981-2131 FAX 044-981-2181

大阪営業所 〒562-0035 大阪府箕面市船場東1-16-9

TEL 072-726-1880 FAX 072-726-1882

このパンフレットに記載された内容、仕様は予告なく変更されることがあります。