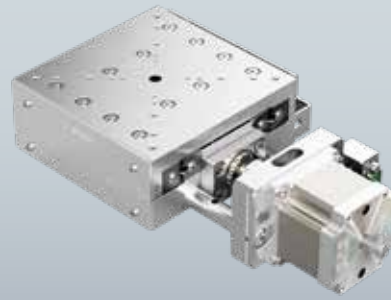
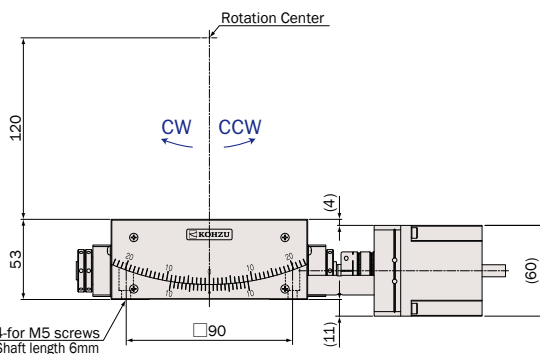
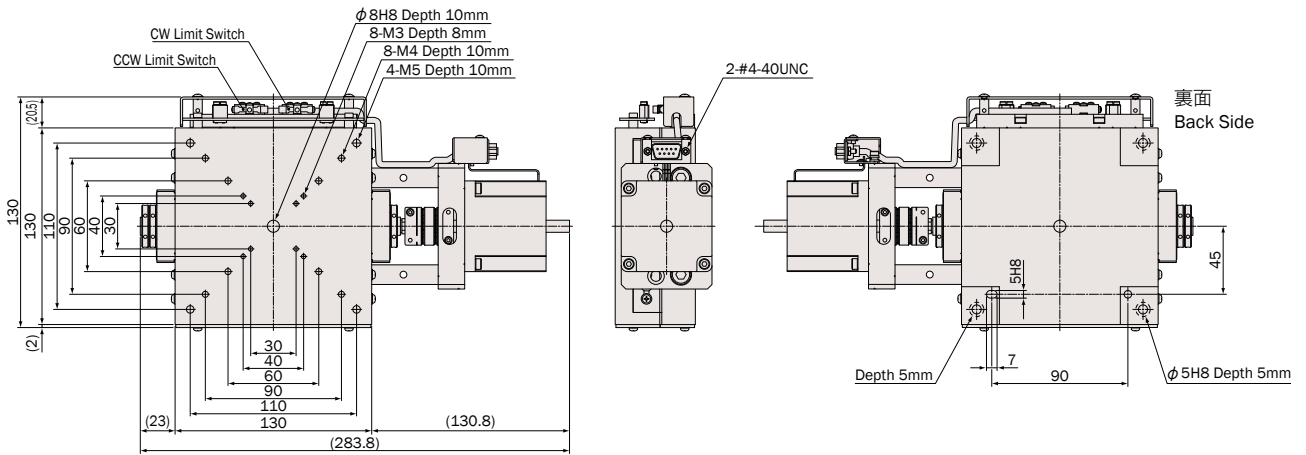


# 真空自動スイベル (ゴニオ) ステージ / テーブルサイズ 130×130

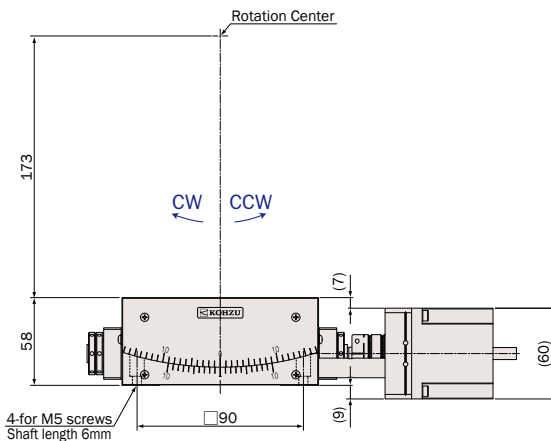
Vacuum Motorized Swivel (Tilt) Stages / Table size 130×130



MVSA13A-RT01 MVSA13A-RM01



● MVSA13A-RT01



● MVSA13A-RM01

## 仕様 Specifications

型式 Model Number	MVSA13A-RT01	MVSA13A-RM01	
テーブル面 Table Size	130mm × 130mm		
案内方式 Guide Mechanism	精密クロスローラガイド Cross-Roller Guide		
回転範囲 Angular Range	±10°		
送り方式 Lead Mechanism	ウォーム&ウォームホイール Worm & Worm Wheel		
減速比 Reduction Ratio	288	400	
分解能 ※1 Resolution	フル/ハーフ ステップ Full/Half Step	0.0025°/0.00125°	0.0018°/0.0009°
	マイクロステップ(1/20分割) Micro Step (1/20 div)	0.000125°	0.00009°
最高速度 Maximum Speed	12.5°/sec	9°/sec	
ワークディスタンス Work Distance	120mm±0.5mm	120mm±0.5mm	
回転中心変位量 Rotation Center Error	φ0.05mm/±10°		
ロストモーション Lost Motion	≤0.01°		
バックラッシュ Backlash	≤0.006°		
モーメント荷重 ※2 Moment Load Stiffness	0.02 arcsec/N・cm		
水平耐荷重 Load Capacity (Horizontal)	98N (10kgf)		
材質 Material	アルミ合金 Aluminum alloy		
自重 Weight	5.1kg		
モーター Motor	真空用5相ステッピングモーター 定格電流 1.4A/相,基本ステップ角 0.72° Five(5)-phase stepper vacuum motor, Phase Current 1.4A, Basic Step Angle 0.72°		
コネクタ Connector	真空用 D-sub 9ピン ( Accu-Glass Products: 9D-HVCP) Vacuum D-Sub 9Pin (Accu-Glass Products: 9D-HVCP)		

結線はM-005ページ参照  
Refer to page M-005 about wiring diagram

## 注意 Attention

- 精度検査は大気中で行なっています。又、ベーキングには対応しておりません。  
ベーキング対応製品は弊社営業部までお問合せ下さい。  
Stages are inspected in air and are not suitable for baking.  
Please contact Sales for information on bakable stages.
- 仕様及び外観は予告なく変更する場合があります。  
Specifications may be changed without prior notice.

※1 ステージの検査はハーフステップで行っております。  
Stage is inspected by half step setting.

※2 ステージ単体のモーメント荷重はロール剛性となります。  
Moment Stiffness of single stage is measured in Roll Direction.