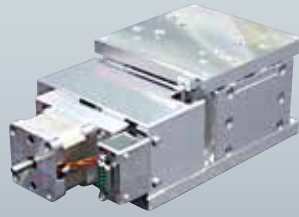


真空自動Zステージ / テーブルサイズ 70×70、100×100

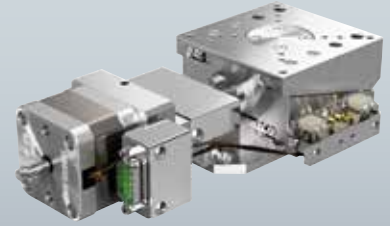
Vacuum Motorized Vertical Linear Stages / Table size 70×70, 100×100



MVZA07A-X103

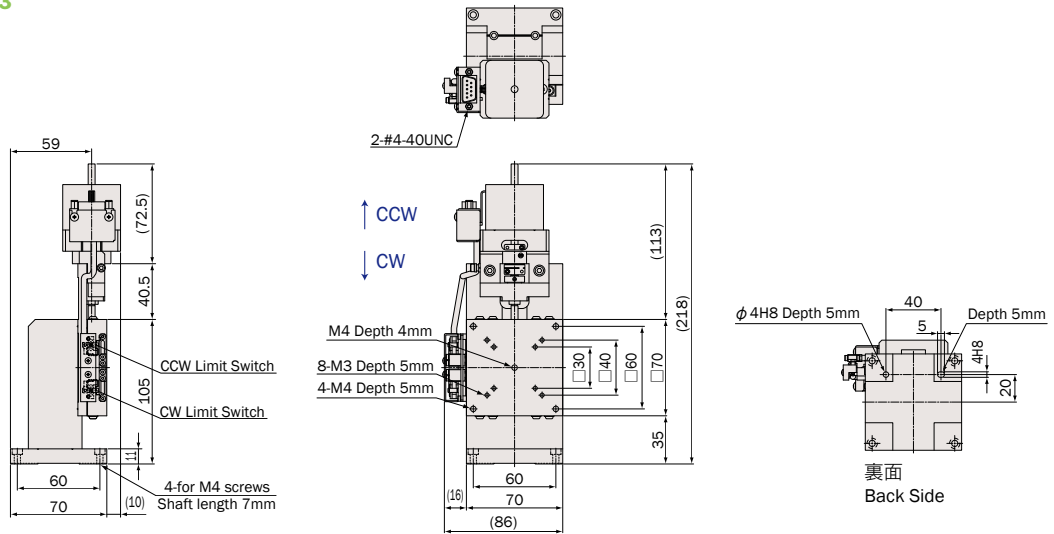


MVZA10A-W202

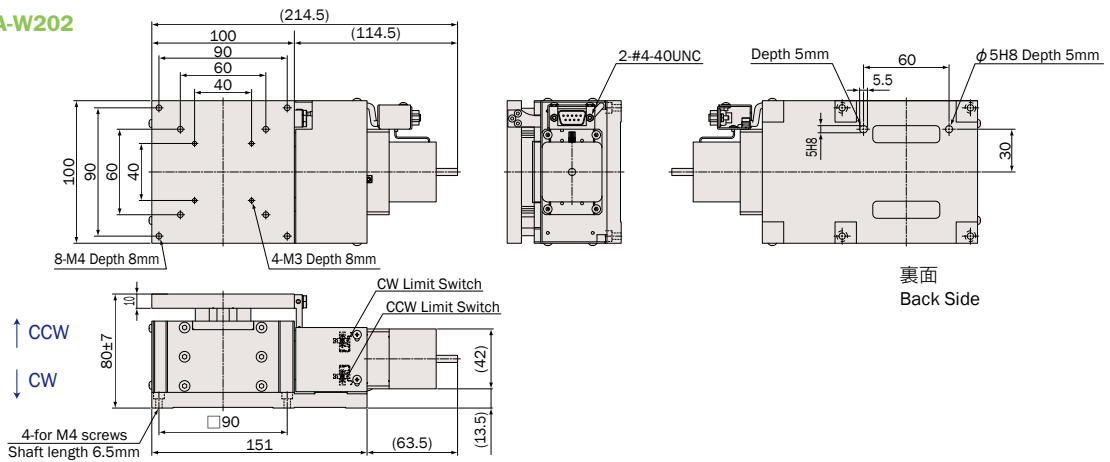


MVZA07A-W2C02

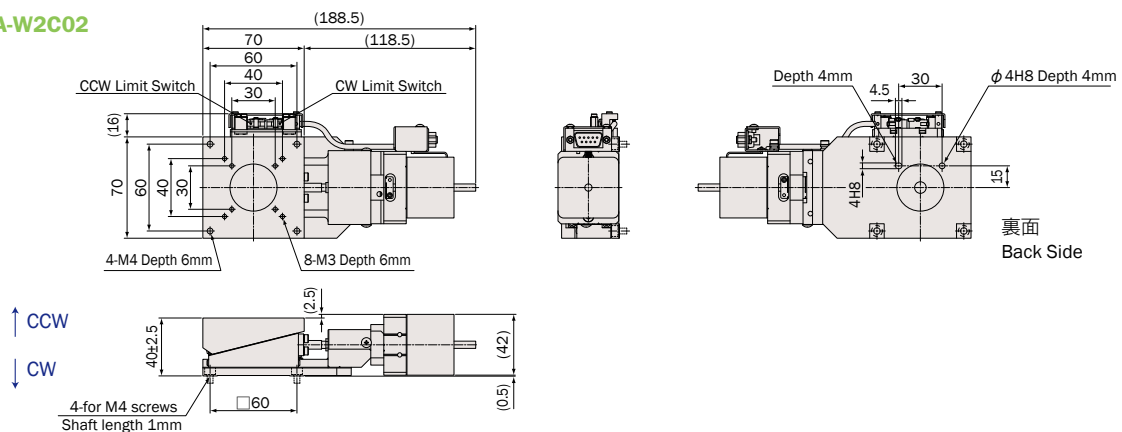
MVZA07A-X103



MVZA10A-W202



MVZA07A-W2C02



仕様 Specifications

型式 Model Number	MVZA07A-X103	MVZA07A-W2C02	MVZA10A-W202	
テーブル面 Table Size	70mm×70mm	70mm×70mm	100mm×100mm	
案内方式 Guide Mechanism	精密クロスローラガイド Cross-Roller Guide			
移動範囲 Motion Range	±10mm	±2.5mm	±7mm	
送り方式 Lead Mechanism	研削ネジ, リード 0.5mm Ground Screw, Lead 0.5mm	クサビ1/4 ボールネジ, リード1.0mm 1/4-Wedge, Ball Screw, Lead 1.0mm	クサビ1/2 ボールネジ, リード1.0mm 1/2-Wedge, Ball Screw, Lead 1.0mm	
分解能 ※ Resolution	フル/ハーフ ステップ Full/Half Step	1.0μm/0.5μm	0.5μm/0.25μm	1.0μm/0.5μm
	マイクロステップ(1/20分割) Micro Step (1/20 div)	0.05μm	0.025μm	0.05μm
最高速度 Maximum Speed	2.5mm/sec	1.25mm/sec	2.5mm/sec	
繰り返し位置決め精度 Repeatability	±0.5μm			
ロストモーション Lost Motion	≤1.5μm	≤0.5μm	≤1μm	
垂直度 Vertically	≤7μm/20mm	≤8μm/5mm	≤5μm/14mm	
水平耐荷重 Load Capacity (Horizontal)	49N (5kgf)		98N (10kgf)	
材質 Material	アルミ合金 Aluminum alloy			
自重 Weight	1.4kg	1.3kg	3.25kg	
モーター Motor	真空用5相ステッピングモーター 定格電流 1.4A/相, 基本ステップ角 0.72° Five(5)-phase stepper vacuum motor, Phase Current 1.4A, Basic Step Angle 0.72°			
コネクタ Connector	真空用 D-sub 9ピン (Accu-Glass Products: 9D-HVCP) Vacuum D-Sub 9Pin (Accu-Glass Products: 9D-HVCP)			

結線はM-005ページ参照

Refer to page M-005 about wiring diagram

注意 Attention

- 精度検査は大気中で行なっています。又、ベーキングには対応していません。ベーキング対応製品は弊社営業部までお問合せ下さい。
Stages are inspected in air and are not suitable for baking. Please contact Sales for information on bakable stages.
- 仕様及び外観は予告なく変更する場合があります。
Specifications may be changed without prior notice.

※ ステージの検査はハーフステップで行っております。
Stage is inspected by half step setting.