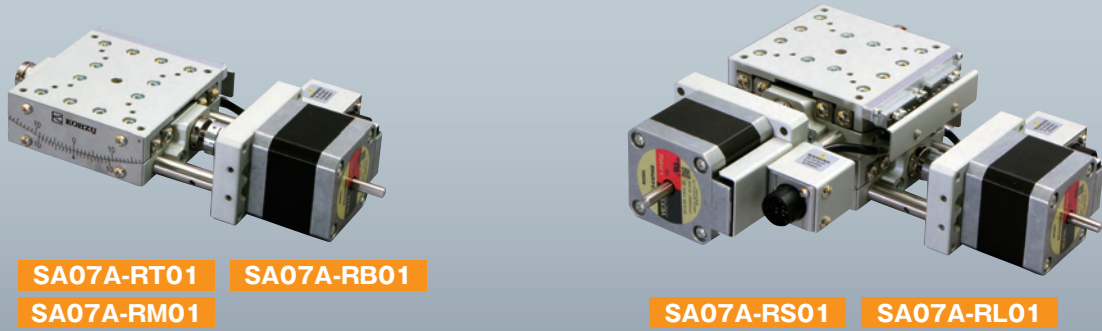


# 自動スイベル(ゴニオ)ステージ / テーブルサイズ 70×70 Motorized Swivel (Tilt) Stages / Table Size 70×70



産業用  
Industrial

実験用  
Experimental

手動精密ステージ  
Manual Stage

回転  
Rotation

スワivel(傾)  
Swivel(Tilt)

自動精密ステージ  
Motorized Stage

回転  
Rotation

スワivel(傾)  
Swivel(Tilt)

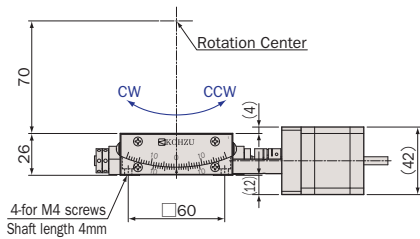
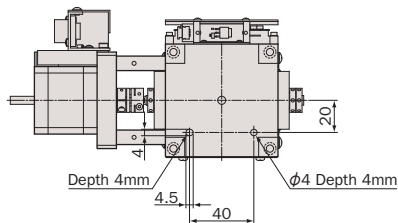
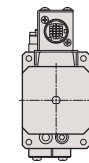
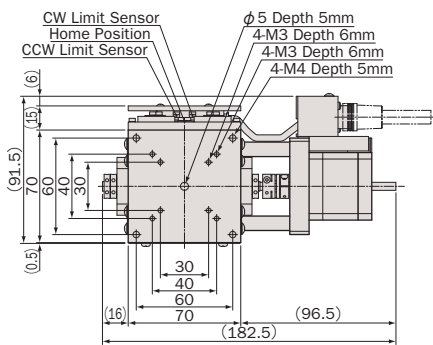
XYθ

真空ステージ  
Vacuum Stage

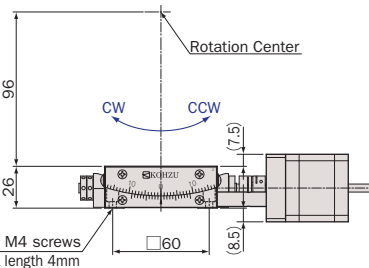
制御装置  
Control Electronics

アクセサリ  
Accessories

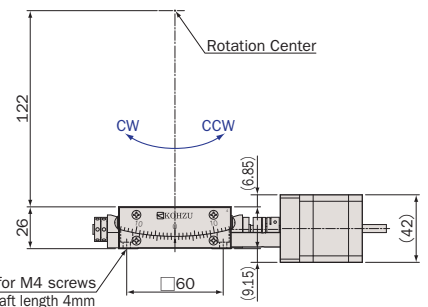
検査システム  
Inspection System



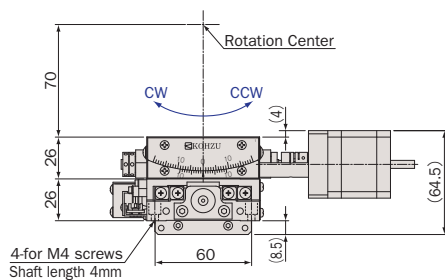
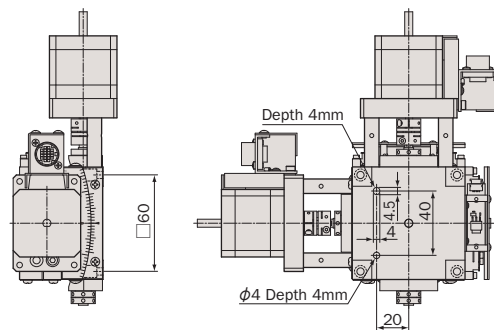
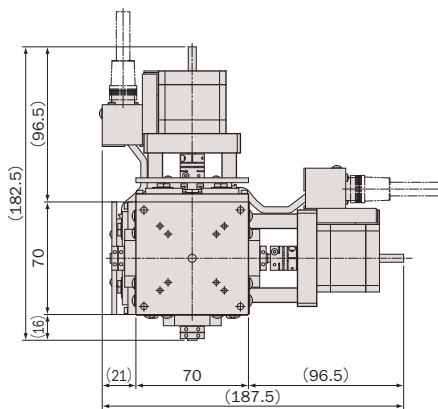
● SA07A-RT01



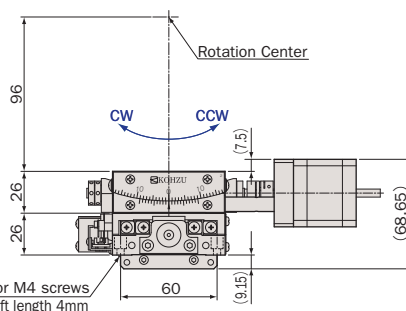
● SA07A-RM01



● SA07A-RB01



● SA07A-RS01



● SA07A-RL01

# アルミ / クロスローラガイド / ウォーム&ウォームホイール Aluminum Body / Cross-Roller Guide / Worm and Worm Wheel



型式 Model Number	NEW SA07A-RT01	NEW SA07A-RM01	NEW SA07A-RB01	NEW SA07A-RS01 ※1	NEW SA07A-RL01 ※2
勝手違い型式 Mirror Model Number ※3	SA07A-RT01-R	SA07A-RM01-R	SA07A-RB01-R	SA07A-RS01-RRR	SA07A-RL01-RRR
テーブル面 Table Size	70mm×70mm				
案内方式 Guide Mechanism	精密クロスローラガイド Cross-Roller Guide				
回転範囲 Angular Range	±10°		±8°	±10°	±10° (RM), ±8° (RB)
送り方式 Lead Mechanism	ウォーム&ウォームホイール Worm & Worm Wheel				
減速比 Reduction Ratio	235	300	375	235(RT) 300(RM)	300(RM) 375(RB)
分解能 ※4 Resolution	フル/ハーフ ステップ Full/Half Step	0.00153°/0.000765°	0.0012°/0.0006°	0.00096°/0.00048°	0.00153°/0.000765° (RT), 0.0012°/0.0006° (RM), 0.00096°/0.00048° (RB)
	マイクロステップ(1/20分割) Micro Step (1/20 div)	0.0000765°	0.00006°	0.000048°	0.0000765° (RT), 0.00006° (RM), 0.000048° (RB)
最高速度 Maximum Speed	7.65°/sec	6°/sec	4.8°/sec	7.65°/sec (RT), 6°/sec (RM)	6°/sec (RM), 4.8°/sec (RB)
繰返し位置決め精度 Repeatability	±0.001°				
ワークディスタンス Work Distance	70mm±0.2mm	96mm±0.2mm	122mm±0.2mm	70mm±0.4mm	96mm±0.4mm
回転中心変位量 Rotation Center Error	Φ0.05mm/±10°		Φ0.05mm/±8°	Φ0.1mm/±10°	Φ0.1mm/±8°
ロストモーション Lost Motion	≤0.003°				
バックラッシュ Backlash	≤0.001°				
モーメント荷重 ※5 Moment Load Stiffness	0.09 arcsec/N·cm			0.28 arcsec/N·cm	
水平耐荷重 Load Capacity (Horizontal)	49N (5kgf)			39.2N (4kgf)	
材質 Material	アルミ合金 Aluminum Alloy				
外観 Finish	白色仕上げ Clear-Matt Anodizing				
自重 Weight	0.95kg			1.9kg	
直交度 Perpendicularity	—			≤90°±1'	
5相ステッピングモーター 5 Phase Stepper Motor	PK544PMB (オリエンタルモーター: 定格電流 0.75A/相, 基本ステップ角 0.36°, リード線5本) PK544PMB (Oriental Motor: Phase Current 0.75A, Basic Step Angle 0.36°, 5-Leads)				
コネクタ Connector	丸形20ピン(ヒロセ: RP13A-12RA-20PC) 20Pin Round (Hirose: RP13A-12RA-20PC)				
ステージ結線タイプ ※6 Stage Wiring Type	V3				
センサ基板型式 Sensor Model	F-116(HOME,LIMIT), 勝手違い: F-116R(HOME,LIMIT) F-116(HOME,LIMIT), Mirror Model: F-116R(HOME,LIMIT)				
価格 Price(JPY)	¥149,000			¥298,000	
オーバーホール費 ※7 Overhaul Price	¥36,000 ~			¥72,000 ~	
クリーニング交換費 ※8 Clean Room Lubricant Change Price	¥24,000			¥48,000	
真空グリス交換費 ※9 Vacuum Lubricant Change Price	¥24,000			¥48,000	
同形モーター交換費 ※10 Same Size Motor Change Price	¥12,000~			¥24,000~	
異形モーター交換費 ※10 Different Size Motor Change Price	¥30,000~			¥60,000~	

- ※1 SA07A-RS01は、SA07A-RT01とSA07A-RM01の組み合わせです。  
Combination of SA07A-RT01 and SA07A-RM01 form 2-axes swivel stage model SA07A-RS01.
- ※2 SA07A-RL01は、SA07A-RM01とSA07A-RB01の組み合わせです。  
Combination of SA07A-RM01 and SA07A-RB01 form 2-axes swivel stage model SA07A-RL01.
- ※3 勝手違い、重ねの組勝手についてはK-005ページを参照して下さい。  
Refer to page K-005 for Information on Standard and Mirror Symmetry Configuration.
- ※4 ステージの検査はハーフステップで行っております。  
Stage is inspected by half step setting.
- ※5 スイベルステージ単体のモーメント荷重はロール剛性となります。  
Moment Stiffness of single swivel stage is measured in Roll Direction.
- ※6 ステージ結線の詳細についてはN-032,N-034を参照して下さい。  
Refer to page N-032,N-034 for stage wiring connection information.

- 対応するモーターコントローラ・ドライバについてはN-002ページを参照して下さい。  
Refer to page N-002 for information on corresponding motor controller and driver.
- 対応するモーターケーブルについてはN-018ページを参照して下さい。  
Refer to page N-018 for information on corresponding motor cable.

- ※7 オーバーホール費に交換部品代は含まれません。詳細については15ページを参照して下さい。  
Additional parts cost is not included on Overhaul cost. Refer to page 16 for further information.
- ※8 クリーングリス仕様の型式は末尾に“-C”が付きます。詳細についてはC-005ページを参照して下さい。  
Clean room lubricant model has “-C” at the end of model number. Page C-005 for further information.
- ※9 真空グリス仕様の型式は末尾に“-V”が付きます。詳細についてはC-005ページを参照して下さい。  
Vacuum lubricant model has “-V” at the end of model number. Page C-005 for further information.
- ※10 モーター交換の詳細についてはC-004ページを参照して下さい。  
Page C-004 for further information about motor change.

- アクセサリについてはO-001ページを参照して下さい。  
Refer to page O-001 for information on accessory.
- お客様のご要望により製品の改造も承ります。詳しくは営業部までお問い合わせ下さい。  
We appreciate the product customizing. Contact us for further information.