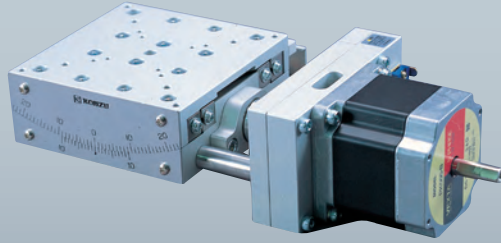
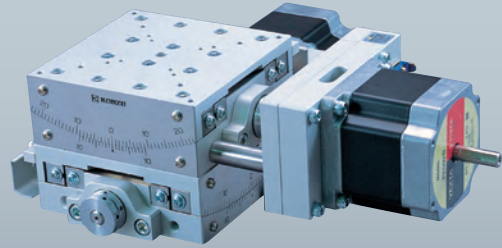


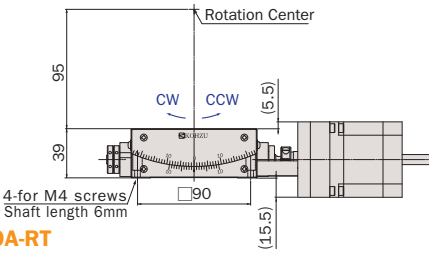
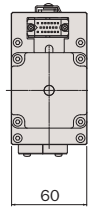
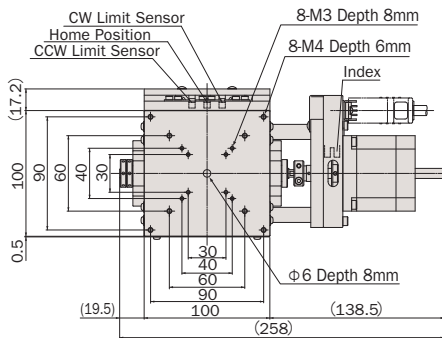
自動スイベル(ゴニオ)ステージ / テーブルサイズ 100×100 Motorized Swivel (Tilt) Stages / Table Size 100×100



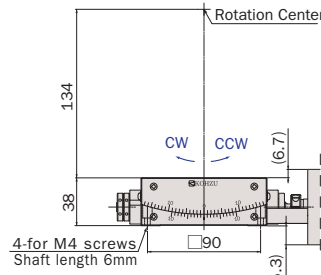
SA10A-RT
SA10A-RM



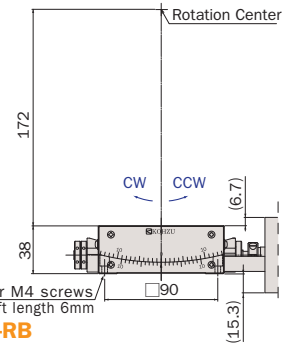
SA10A-RB
SA10A-RL



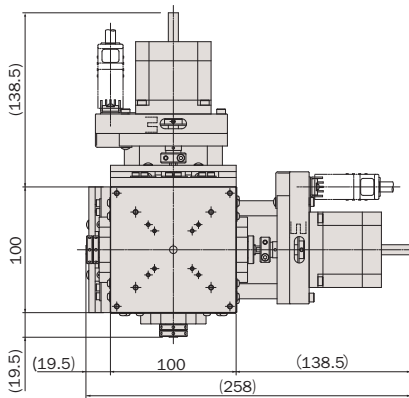
SA10A-RT



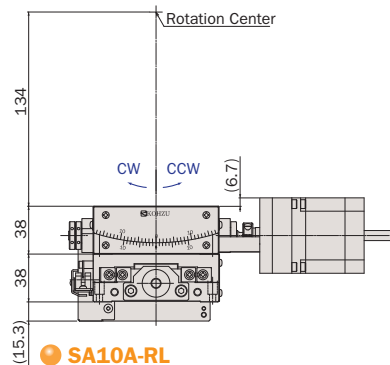
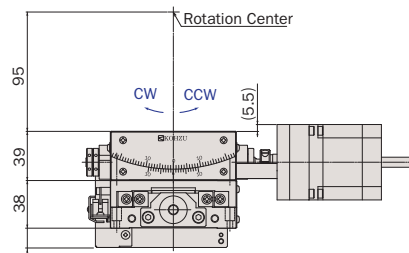
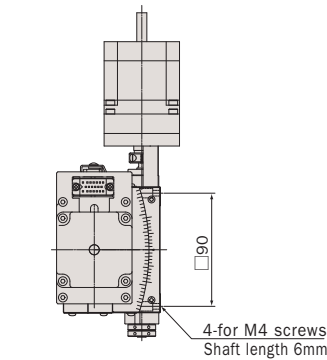
SA10A-RM



SA10A-RB



SA10A-RS



SA10A-RL

産業用
Industrial

実験用
Experimental

手動精密ステージ
Manual Stage

回転
Rotation

スワivel(傾)
Swivel(Tilt)

X・XY
X・XY

自動精密ステージ
Motorized Stage

回転
Rotation

スワivel(傾)
Swivel(Tilt)

XY
XY θ

真空ステージ
Vacuum Stage

制御装置
Control Electronics

アクセサリ
Accessories

検査システム
Inspection System

アルミ / クロスローラガイド / ウォーム&ウォームホイール

Aluminum Body / Cross-Roller Guide / Worm and Worm Wheel



型式 Model Number	SA10A-RT	SA10A-RM	SA10A-RB	SA10A-RS ※1	SA10A-RL ※2	
勝手違い型式 Mirror Model Number ※3	SA10A-RT-R	SA10A-RM-R	SA10A-RB-R	SA10A-RS-RRR	SA10A-RL-RRR	
テーブル面 Table Size	100mm×100mm					
案内方式 Guide Mechanism	精密クロスローラガイド Cross-Roller Guide					
回転範囲 Angular Range	±10°		±8°	±10°	±10° (RM), ±8° (RB)	
送り方式 Lead Mechanism	ウォーム&ウォームホイール Worm & Worm Wheel					
減速比 Reduction Ratio	320	428	536	320(RT) 428(RM)	428(RM) 536(RB)	
分解能 ※4 Resolution	フル/ハーフ ステップ Full/Half Step	0.0022°/0.0011°	0.00168°/0.00084°	0.00134°/0.00067°	0.0022°/0.0011° (RT), 0.00168°/0.00084° (RM)	0.00168°/0.00084° (RM), 0.00134°/0.00067° (RB)
	マイクロステップ(1/20分割) Micro Step (1/20 div)	0.00011°	0.000084°	0.000067°	0.00011° (RT), 0.000084° (RM)	0.000084° (RM), 0.000067° (RB)
最高速度 Maximum Speed	11°/sec	8.4°/sec	6.7°/sec	11°/sec (RT), 8.4°/sec (RM)	8.4°/sec (RM), 6.7°/sec (RB)	
繰返し位置決め精度 Repeatability	±0.001°					
ワークディスタンス Work Distance	95mm±0.2mm	134mm±0.2mm	172mm±0.2mm	95mm±0.4mm	134mm±0.4mm	
回転中心変位量 Rotation Center Error	φ0.05mm/±10°		φ0.05mm/±8°	φ0.1mm/±10°	φ0.1mm/±8°	
ロストモーション Lost Motion	≤0.002°					
バックラッシュ Backlash	≤0.001°					
モーメント荷重 ※5 Moment Load Stiffness	0.02 arcsec/N·cm			0.06 arcsec/N·cm		
水平耐荷重 Load Capacity (Horizontal)	68.6N (7kgf)			39.2N (4kgf)		
材質 Material	アルミ合金 Aluminum Alloy					
外観 Finish	白色仕上げ Clear-Matt Anodizing					
自重 Weight	2.8kg			5.6kg		
直交度 Perpendicularity	—			≤90°±1'		
5相ステッピングモーター 5 Phase Stepper Motor	PK566-B (オリエンタルモーター: 定格電流 0.75A/相, 基本ステップ角 0.72°, リード線10本) PK566-B (Oriental Motor: Phase Current 0.75A, Basic Step Angle 0.72°, 10-Leads)					
コネクタ Connector	角形20ピン (ヒロセ: PC-1620, P-1620A-STA) 20Pin Rectangular (Hirose: PC-1620, P-1620A-STA)					
ステージ結線タイプ ※6 Stage Wiring Type	X1					
センサ基板型式 Sensor Model	F-101(HOME,LIMIT), F-107(INDEX)					
価格 Price(JPY)	¥210,000		¥225,000	¥420,000	¥435,000	
オーバーホール費 ※7 Overhaul Price	¥42,000 ~			¥84,000 ~		
クリーニング交換費 ※8 Clean Room Lubricant Change Price	¥30,000			¥60,000		
真空グリス交換費 ※9 Vacuum Lubricant Change Price	¥30,000			¥60,000		
同形モーター交換費 ※10 Same Size Motor Change Price	¥15,000~			¥30,000~		
異形モーター交換費 ※10 Different Size Motor Change Price	¥36,000~			¥72,000~		

- ※1 SA10A-RSは、SA10A-RTとSA10A-RMの組み合わせです。
Combination of SA10A-RT and SA10A-RM form 2-axes swivel stage model SA10A-RS.
- ※2 SA10A-RLは、SA10A-RMとSA10A-RBの組み合わせです。
Combination of SA10A-RM and SA10A-RB form 2-axes swivel stage model SA10A-RL.
- ※3 勝手違い、重ねの組勝手についてはK-005ページを参照して下さい。
Refer to page K-005 for Information on Standard and Mirror Symmetry Configuration.
- ※4 ステージの検査はハーフステップで行っております。
Stage is inspected by half step setting.
- ※5 スイベルステージ単体のモーメント荷重はロール剛性となります。
Moment Stiffness of single swivel stage is measured in Roll Direction.
- ※6 ステージ結線の詳細についてはN-032,N-034を参照して下さい。
Refer to page N-032,N-034 for stage wiring connection information.
- 対応するモーターコントローラ・ドライバについてはN-002ページを参照して下さい。
Refer to page N-002 for information on corresponding motor controller and driver.
- 対応するモーターケーブルについてはN-018ページを参照して下さい。
Refer to page N-018 for information on corresponding motor cable.

- ※7 オーバーホール費に交換部品代は含まれません。詳細については15ページを参照して下さい。
Additional parts cost is not included on Overhaul cost. Refer to page 16 for further information.
- ※8 クリーングリス仕様の型式は末尾に“-C”が付きます。詳細についてはC-005ページを参照して下さい。
Clean room lubricant model has “-C” at the end of model number. Page C-005 for further information.
- ※9 真空グリス仕様の型式は末尾に“-V”が付きます。詳細についてはC-005ページを参照して下さい。
Vacuum lubricant model has “-V” at the end of model number. Page C-005 for further information.
- ※10 モーター交換の詳細についてはC-004ページを参照して下さい。
Page C-004 for further information about motor change.
- アクセサリについてはO-001ページを参照して下さい。
Refer to page O-001 for information on accessory.
- お客様のご要望により製品の改造も承ります。詳しくは営業部までお問い合わせ下さい。
We appreciate the product customizing. Contact us for further information.