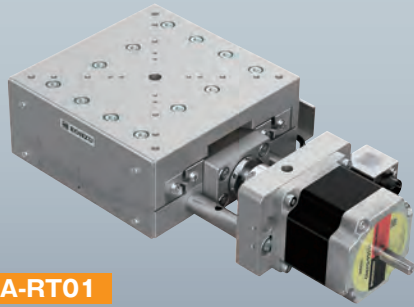


# 自動スイベル (ゴニオ) ステージ / テーブルサイズ 130×130

Motorized Swivel (Tilt) Stages / Table Size 130×130



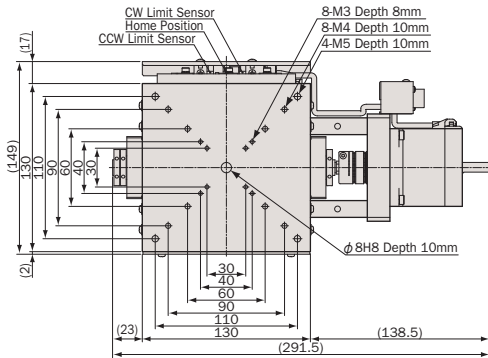
SA13A-RT01

SA13A-RM01

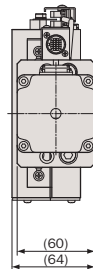


SA13A-RS01

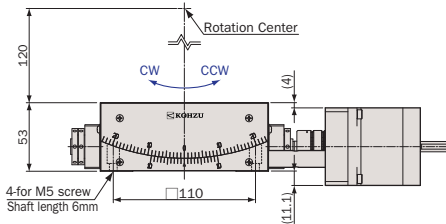
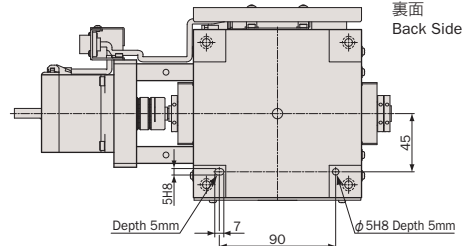
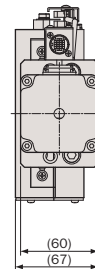
## SA13A-RT01



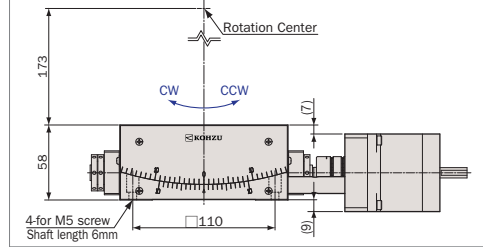
## SA13A-RT01



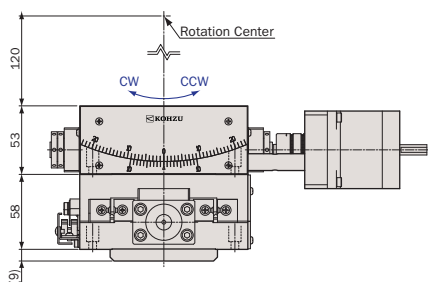
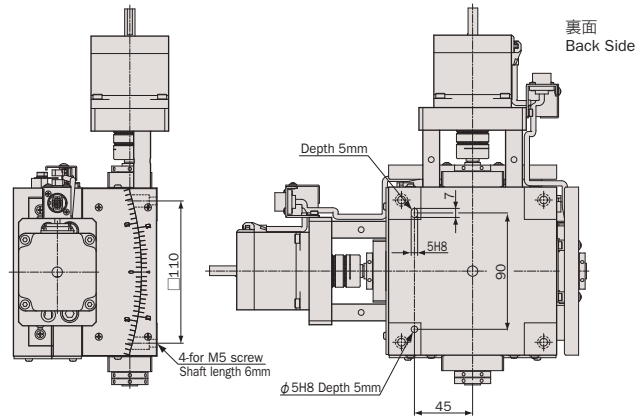
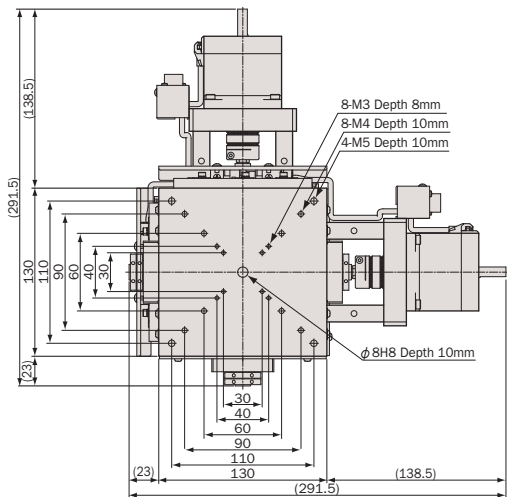
## SA13A-RM01



## SA13A-RM01



## SA13A-RS01



# アルミ / クロスローラガイド / ウォーム&ウォームホイール

## Aluminum Body / Cross-Roller Guide / Worm and Worm Wheel



型式 Model Number		SA13A-RT01	SA13A-RM01	SA13A-RS01 ※1
勝手違い型式 Mirror Model Number ※2		SA13A-RT01-R	SA13A-RM01-R	SA13A-RS01-RRR
テーブル面 Table Size		130mm×130mm		
案内方式 Guide Mechanism		精密クロスローラガイド Cross-Roller Guide		
回転範囲 Angular Range		±10°		
送り方式 Lead Mechanism		ウォーム&ウォームホイール Worm & Worm Wheel		
減速比 Reduction Ratio		288	400	288(RT01) 400(RM01)
分解能 ※3 Resolution	フル/ハーフ ステップ Full/Half Step	0.0025°/0.00125°	0.0018°/0.0009°	0.0025°/0.00125° (RT01), 0.0018°/0.0009° (RM01)
	マイクロステップ (1/20分割) Micro Step (1/20 div)	0.000125°	0.00009°	0.000125° (RT01), 0.00009° (RM01)
最高速度 Maximum Speed		12.5°/sec	9°/sec	12.5°/sec (RT01), 9°/sec (RM01)
ワークディスタンス Work Distance		120mm±0.5mm	173mm±0.5mm	120mm±1mm
回転中心変位量 Rotation Center Error		φ0.05mm/±10°		
繰返し位置決め精度 Repeatability		±0.001° (AVE. ±0.0001°)	±0.001° (AVE. ±0.0001°)	±0.001°
ロストモーション Lost Motion		≤0.005° (AVE. 0.0008°)	≤0.002° (AVE. 0.0006°)	≤0.005° (RT01) ≤0.002° (RM01)
バックラッシュ Backlash		≤0.001° (AVE. 0.0001°)	≤0.001° (AVE. 0.0001°)	≤0.001°
モーメント剛性 ※4 Moment Load Stiffness		0.02 arcsec/N·cm (AVE. 0.009 arcsec/N·cm)	0.02 arcsec/N·cm (AVE. 0.009 arcsec/N·cm)	0.06 arcsec/N·cm
水平耐荷重 Load Capacity (Horizontal)		98N (10kgf)		58.8N (6kgf)
材質 Material		アルミ合金 Aluminum Alloy		
外観 Finish		白色仕上げ Clear-Matt Anodizing		
自重 Weight		4.9kg	5.3kg	10.2kg
5相ステッピングモーター 5 Phase Stepper Motor		C087Q-9215P (オリエンタルモーター当社専用型式: 定格電流 0.75A/相, 基本ステップ角 0.72°, リード線5本) C087Q-9215P (Oriental Motor (KOHZU exclusive): Phase Current 0.75A, Basic Step Angle 0.72°, 5-Leads)		
モーター軸径 Motor Shaft Diameter		φ8mm オプションハンドル: B type φ8mm Conformance option handle: B type		
コネクタ Connector		丸形20ピン (ヒロセ: RP13A-12RA-20PC) 20Pin Round (Hirose: RP13A-12RA-20PC)		
ステージ結線タイプ ※5 Stage Wiring Type		V3		
センサ基板型式 Sensor Model		F-101 (HOME, LIMIT)		
クリーングリス仕様型式 Clean Room Lubricant Model Number		SA13A-RT01-C	SA13A-RM01-C	SA13A-RS01-C
真空グリス仕様型式 Vacuum Lubricant Model Number		SA13A-RT01-V	SA13A-RM01-V	SA13A-RS01-V

※1 SA13A-RS01は、SA13A-RT01とSA13A-RM01の組み合わせです。  
Combination of SA13A-RT01 and SA13A-RM01 form 2-axes swivel stage model SA13A-RS01.

※2 勝手違い、重ねの組勝手についてはK-005ページを参照して下さい。  
Refer to page K-005 for Information on Standard and Mirror Symmetry Configuration.

○ オーバーホール費に交換部品代は含まれません。詳細については15ページを参照して下さい。  
Additional parts cost is not included on Overhaul cost. Refer to page 16 for further information.

○ クリーングリス仕様の型式は末尾に“-C”が付きます。詳細についてはC-005ページを参照して下さい。  
Clean room lubricant model has “-C” at the end of model number. Page C-005 for further information.

○ 真空グリス仕様の型式は末尾に“-V”が付きます。詳細についてはC-005ページを参照して下さい。  
Vacuum lubricant model has “-V” at the end of model number. Page C-005 for further information.

○ モーター交換の詳細についてはC-004ページを参照して下さい。  
Page C-004 for further information about motor change.

※3 ステージの検査はハーフステップで行っております。  
Stage is inspected by half step setting.

※4 スイベルステージ単体のモーメント剛性はロール剛性となります。  
Moment Stiffness of single swivel stage is measured in Roll Direction.

※5 ステージ結線の詳細についてはN-026~N-027を参照して下さい。  
Refer to page N-026~N-027 for stage wiring connection information.

○ 対応するモーターコントローラ・ドライバについてはN-002ページを参照して下さい。  
Refer to page N-002 for information on corresponding motor controller and driver.

○ 対応するモーターケーブルについてはN-014~N-015ページを参照して下さい。  
Refer to page N-014~N-015 for information on corresponding motor cable.

○ お客様のご要望により製品の改造も承ります。詳しくは営業部までお問い合わせ下さい。  
We appreciate the product customizing. Contact us for further information.

○ アクセサリーについてはO-001ページを参照して下さい。  
Refer to page O-001 for information on accessory.

○ オプションハンドルはO-008ページを参照して下さい。  
Refer to page O-008 for information on Option Handle.

○ 2相ステッピングモーター仕様も承ります。  
2 phase stepper motor is available.

システム  
製品  
System  
Products

産業用  
Industrial

実験用  
Experimental

手動精密  
ステージ  
Manual  
Stage

X・XY  
X・XY

Z  
Z

回転  
Rotation

スイベル  
(ゴニオ)  
Swivel  
(Tilt)

自動精密  
ステージ  
Motorized  
Stage

X・XY  
X・XY

Z  
Z

回転  
Rotation

スイベル  
(ゴニオ)  
Swivel  
(Tilt)

アライ  
メント  
ステージ  
XYθ

真空  
ステージ  
Vacuum  
Stage

制御装置  
Control  
Electron-  
ics

モーター  
コントローラ  
Motor  
Controller

ドライバ  
ボックス  
Driver  
Box

アプリ  
ケーション  
Applica-  
tion

モーター  
ドライバ  
Motor  
Driver

モーター  
ケーブル  
Motor  
Cable

付録  
Appendix

アクセ  
サリー  
Accesso-  
ries

検査  
システム  
Inspection  
System