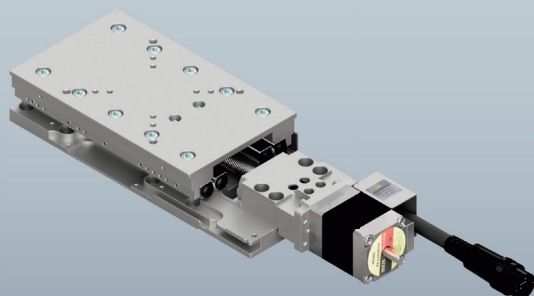
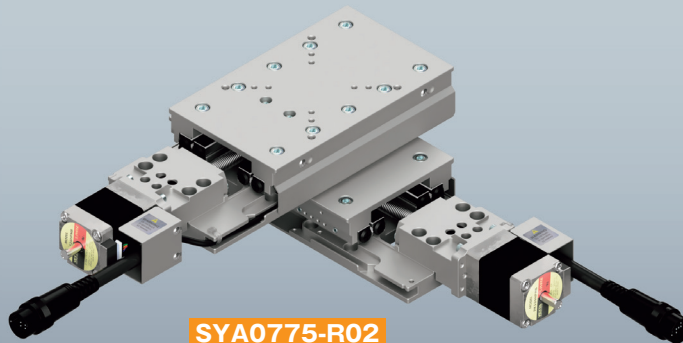


自動X・XYステージ / テーブルサイズ 75×125

Motorized X, XY Linear Stages / Table Size 75×125



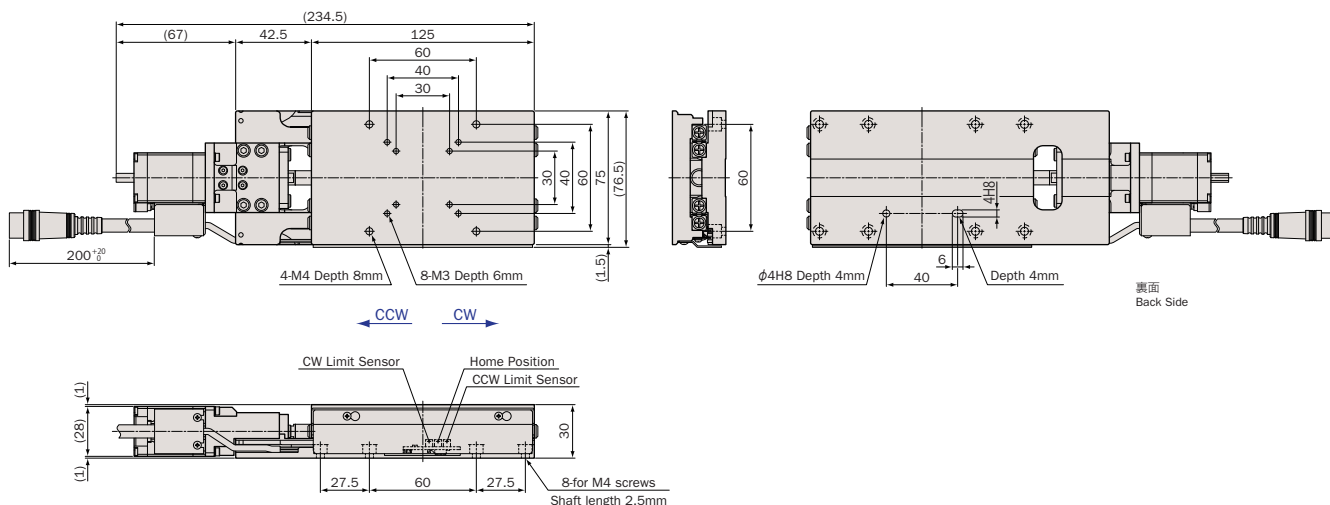
SXA0775-R02



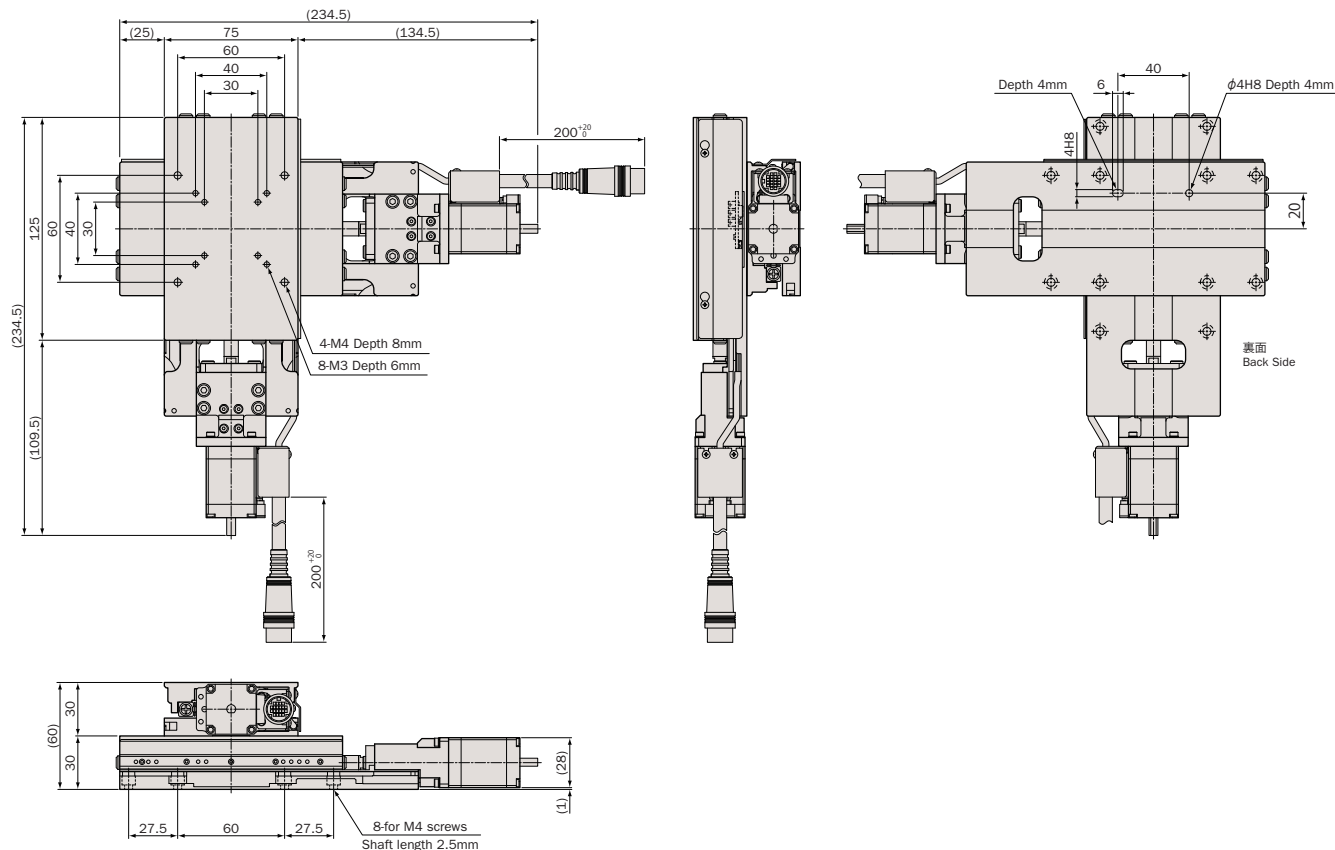
SYA0775-R02

※画像のコンネクターケーブルの長さは、実物と異なります。また曲げ半径は40mmとなります。
※The length of the connector cable in the image is different from the actual one. The bending radius is 40mm.

● SXA0775-R02



● SYA0775-R02



アルミ / クロスローラガイド / ボールネジ

Aluminum Body / Cross-Roller Guide / Ball Screw



型式 Model Number		SXA0775-R02	SYA0775-R02
勝手違い型式 Mirror Model Number ※1		SXA0775-R02-R	SYA0775-R02-RRR
テーブル面 Table Size		75mm×125mm	
案内方式 Guide Mechanism		精密クロスローラガイド Cross-Roller Guide	
移動範囲 Motion Range		±37.5mm	
送り方式 Lead Mechanism		ボールネジ, リード 1.0mm Ball Screw, Lead 1.0mm	
分解能 ※2 Resolution	フル/ハーフ ステップ Full/Half Step	1μm/0.5μm	
	マイクロステップ(1/20分割) Micro Step (1/20 div)	0.05μm	
最高速度 Maximum Speed		10mm/sec : Half 20kpps	
累積リード誤差 Accumulated Lead Error		≤20μm/75mm	
繰返し位置決め精度 Repeatability		±0.3μm	
ロストモーション Lost Motion		≤1.0μm	
真直度 Straightness	水平 Horizontal	≤2μm/75mm	
	垂直 Vertical	≤4μm/75mm	
バックラッシュ Backlash		≤0.2μm	
モーメント剛性 ※3 Moment Load Stiffness		0.03 arcsec/N·cm	0.09 arcsec/N·cm
水平耐荷重 Load Capacity (Horizontal)		196N (20kgf)	186N (19kgf)
材質 Material		アルミ合金 Aluminum Alloy	
外観 Finish		白色仕上げ Clear-Matt Anodizing	
自重 Weight		1.1kg	2.2kg
直交度 Perpendicularity		—	≤5μm/75mm
5相ステッピングモーター 5 Phase Stepper Motor		PK524HPMB (オリエンタルモーター: 定格電流 0.75A/相, 基本ステップ角 0.36°, リード線5本) PK524HPMB (Oriental Motor: Phase Current 0.75A, Basic Step Angle 0.36°, 5-Leads)	
モーター軸径 Motor Shaft Diameter		Φ5mm オプションハンドル: A type Φ5mm Conformance option handle: A type	
コネクタ Connector		丸形20ピン (ヒロセ: RP13A-12JG-20PC) 20Pin Round (Hirose: RP13A-12JG-20PC)	
ステージ結線タイプ ※4 Stage Wiring Type		V3	
原点復帰 Returning direction		原点復帰の際に、領域(データム)センサを利用しています。CW側常時遮光。 Returning direction is determined with zone sensor. CW side's light is intercepted in all time.	
センサ基板型式 Sensor Model		F-115(HOME,LIMIT), 勝手違い: F-115R(HOME,LIMIT) F-115(HOME,LIMIT), Mirror Model: F-115R(HOME,LIMIT)	

※1 勝手違い、重ねの組勝手についてはH-005ページを参照して下さい。
Refer to page H-005 for Information on Standard and Mirror Symmetry Configuration.

※2 ステージの検査はハーフステップで行っております。
Stage is inspected by half step setting.

- オーバーホール費に交換部品代は含まれません。詳細については15ページを参照して下さい。
Additional parts cost is not included on Overhaul cost. Refer to page 16 for further information.
- 標準でクリーニンググリスを使用しています。
These stages have clean room lubricant as standard.
- 真空グリスに対応しておりません。
Vacuum lubricant exchange is not available.
- モーター交換の詳細についてはC-004ページを参照して下さい。
Page C-004 for further information about motor change.
- 対応するモーターコントローラ・ドライバについてはN-002ページを参照して下さい。
Refer to page N-002 for information on corresponding motor controller and driver.

※3 Xステージ単体のモーメント剛性はロール剛性となります。
Moment Stiffness of single X stage is measured in Roll Direction.

※4 ステージ結線の詳細についてはN-026~N-027ページを参照して下さい。
Refer to page N-026~N-027 for stage wiring connection information.

- 対応するモーターケーブルについてはN-014~N-015ページを参照して下さい。
Refer to page N-014~N-015 for information on corresponding motor cable.
- お客様のご要望により製品の改造も承ります。詳しくは営業部までお問い合わせ下さい。
We appreciate the product customizing. Contact us for further information.
- アクセサリーについてはO-001ページを参照して下さい。
Refer to page O-001 for information on accessory.
- オプションハンドルはO-008ページを参照して下さい。
Refer to page O-008 for information on Option Handle.
- 2相ステッピングモーター仕様も承ります。
2 phase stepper motor is available.

システム
製品
System
Products

産業用
Industrial

実験用
Experimental

手動精密
ステージ
Manual
Stage

X・XY
X・XY

Z
Z

回転
Rotation

スイベル
(ゴニオ)
Swivel
(Tilt)

自動精密
ステージ
Motorized
Stage

X・XY
X・XY

Z
Z

回転
Rotation

スイベル
(ゴニオ)
Swivel
(Tilt)

アライ
メント
ステージ
XYθ

真空
ステージ
Vacuum
Stage

制御装置
Control
Electron-
ics

モーター
コントローラ
Motor
Controller

ドライバ
ボックス
Driver
Box

アプリ
ケーション
Applica-
tion

モーター
ドライバ
Motor
Driver

モーター
ケーブル
Motor
Cable

付録
Appendix

アクセ
サリー
Accesso-
ries

検査
システム
Inspection
System