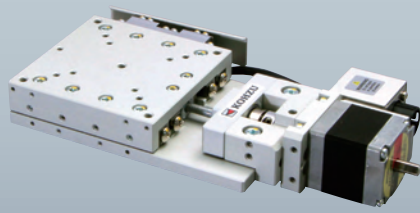
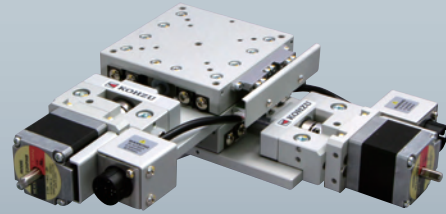


# 自動X・XYステージ / テーブルサイズ 70×70 Motorized X, XY Linear Stages / Table Size 70×70

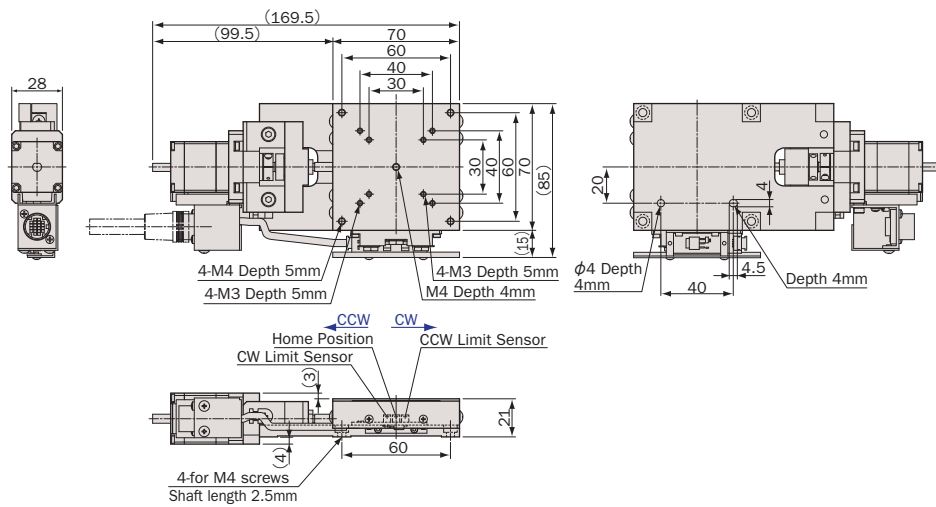


**XA07A-R201**

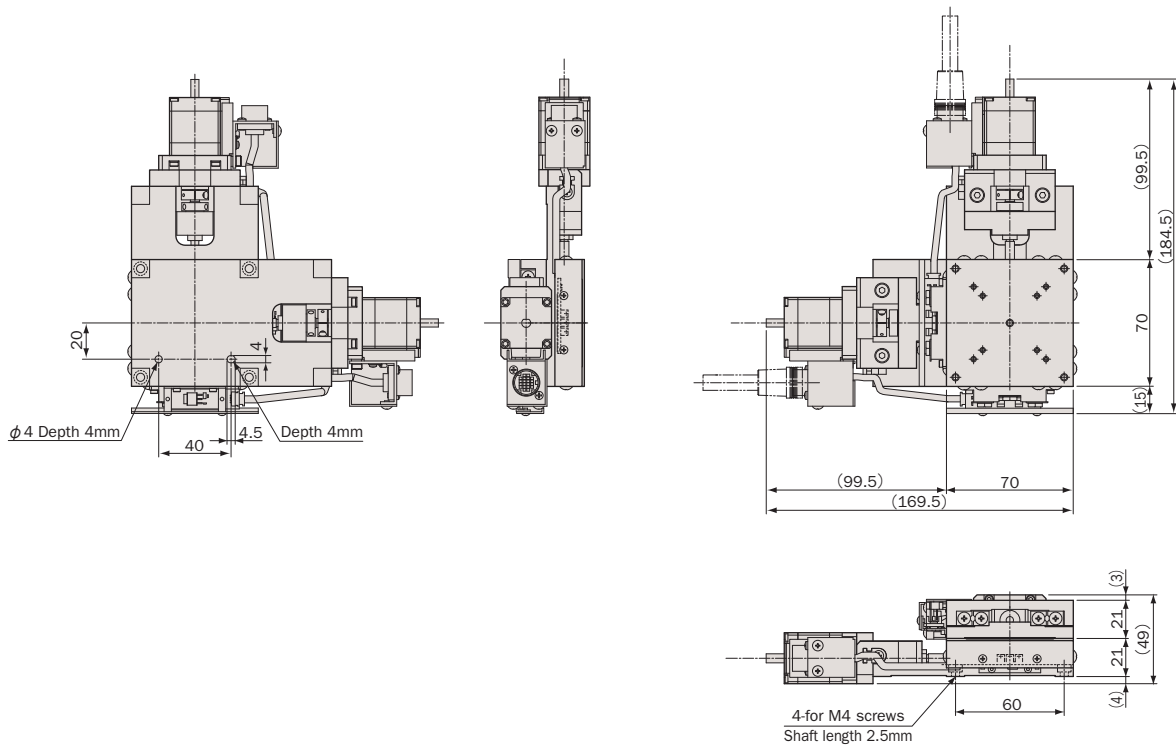


**YA07A-R201**

● XA07A-R201



● YA07A-R201



産業用  
Industrial

実験用  
Experimental

手動精密ステージ  
Manual Stage

回転  
Rotation

自動精密ステージ  
Motorized Stage

回転  
Rotation

真空ステージ  
Vacuum Stage

制御装置  
Control Electronics

アクセサリ  
Accessories

検査システム  
Inspection System

# アルミ / クロスローラガイド / ボールネジ

## Aluminum Body / Cross-Roller Guide / Ball Screw



型式 Model Number	<b>NEW</b> XA07A-R201	<b>NEW</b> YA07A-R201
勝手違い型式 Mirror Model Number ※1	XA07A-R201-R	YA07A-R201-RRR
テーブル面 Table Size	70mm×70mm	
案内方式 Guide Mechanism	精密クロスローラガイド Cross-Roller Guide	
移動範囲 Motion Range	±10mm	
送り方式 Lead Mechanism	ボールネジ, リード 1.0mm Ball Screw, Lead 1.0mm	
分解能 ※2 Resolution	フル/ハーフ ステップ Full/Half Step	1μm/0.5μm
	マイクロステップ(1/20分割) Micro Step (1/20 div)	0.05μm
最高速度 Maximum Speed	5mm/sec	
累積リード誤差 Accumulated Lead Error	≤5μm/20mm	
繰返し位置決め精度 Repeatability	≤±0.2μm	
ロストモーション Lost Motion	≤0.5μm	
真直度 Straightness	水平 Horizontal	≤0.5μm/20mm
	垂直 Vertical	≤1μm/20mm
バックラッシュ Backlash	≤0.2μm	
モーメント荷重 ※3 Moment Load Stiffness	0.10 arcsec/N·cm	0.31 arcsec/N·cm
水平耐荷重 Load Capacity (Horizontal)	98N (10kgf)	88.2N (9kgf)
材質 Material	アルミ合金 Aluminum Alloy	
外観 Finish	白色仕上げ Clear-Matt Anodizing	
自重 Weight	0.6kg	1.2kg
直交度 Perpendicularity	—	
5相ステップモーター 5 Phase Stepper Motor	PK523HPMB (オリエンタルモーター: 定格電流 0.75A/相, 基本ステップ角 0.36°, リード線5本) PK523HPMB (Oriental Motor: Phase Current 0.75A, Basic Step Angle 0.36°, 5-Leads)	
コネクタ Connector	丸形20ピン (ヒロセ: RP13A-12RA-20PC) 20Pin Round (Hirose: RP13A-12RA-20PC)	
ステージ結線タイプ ※4 Stage Wiring Type	V3	
センサ基板型式 Sensor Model	F-116(HOME,LIMIT), 勝手違い: F-116R(HOME,LIMIT) F-116(HOME,LIMIT), Mirror Model: F-116R(HOME,LIMIT)	
価格 Price(JPY)	¥130,000	¥260,000
オーバーホール費 ※5 Overhaul Price	¥42,000 ~	¥84,000 ~
クリーニンググリス交換費 ※6 Clean Room Lubricant Change Price	¥30,000	¥60,000
真空グリス交換費 ※7 Vacuum Lubricant Change Price	¥30,000	¥60,000
同形モーター交換費 ※8 Same Size Motor Change Price	¥12,000 ~	¥24,000 ~
異形モーター交換費 ※8 Different Size Motor Change Price	¥30,000 ~	¥60,000 ~

- ※1 勝手違い、重ねの組勝手についてはH-005ページを参照して下さい。  
Refer to page H-005 for Information on Standard and Mirror Symmetry Configuration.
- ※2 ステージの検査はハーフステップで行っております。  
Stage is inspected by half step setting.
- ※3 Xステージ単体のモーメント荷重はロール剛性となります。  
Moment Stiffness of single X stage is measured in Roll Direction.
- ※4 ステージ結線の詳細についてはN-034,N-035ページを参照して下さい。  
Refer to page N-034,N-035 for stage wiring connection information.
- ※5 オーバーホール費に交換部品代は含まれません。詳細については15ページを参照して下さい。  
Additional parts cost is not included on Overhaul cost. Refer to page 16 for further information.
- 対応するモーターコントローラ・ドライバについてはN-002ページを参照して下さい。  
Refer to page N-002 for information on corresponding motor controller and driver.
- 対応するモーターケーブルについてはN-018ページを参照して下さい。  
Refer to page N-018 for information on corresponding motor cable.

- ※6 クリーニンググリス仕様の型式は末尾に“-C”が付きます。詳細についてはC-005ページを参照して下さい。  
Clean room lubricant model has “-C” at the end of model number. Page C-005 for further information.
- ※7 真空グリス仕様の型式は末尾に“-V”が付きます。詳細についてはC-005ページを参照して下さい。  
Vacuum lubricant model has “-V” at the end of model number. Page C-005 for further information.
- ※8 モーター交換の詳細についてはC-004ページを参照して下さい。  
Page C-004 for further information about motor change.
- アクセサリについてはO-001ページを参照して下さい。  
Refer to page O-001 for information on accessory.
- お客様のご要望により製品の改造も承ります。  
詳しくは営業部までお問い合わせ下さい。  
We appreciate the product customizing. Contact us for further information.

産業用  
Industrial

実験用  
Experimental

手動精密ステージ  
Manual Stage

回転  
Rotation

スワイベル(ニオ)  
Swivel(Tilt)

電動精密ステージ  
Motorized Stage

回転  
Rotation

スワイベル(ニオ)  
Swivel(Tilt)

XYθ  
XYθ

真空ステージ  
Vacuum Stage

制御装置  
Control Electronics

アクセサリ  
Accessories

検査システム  
Inspection System