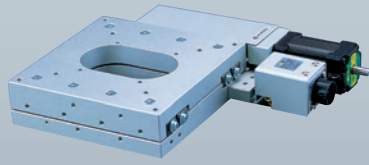
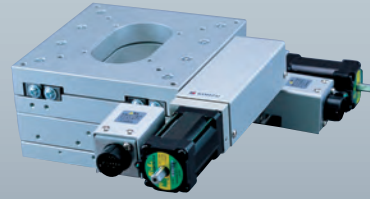


自動X・XYステージ / テーブルサイズ 100×100 Motorized X, XY Linear Stages / Table Size 100×100

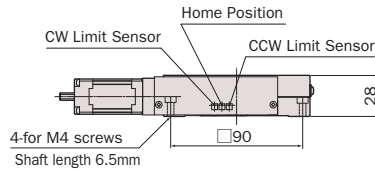
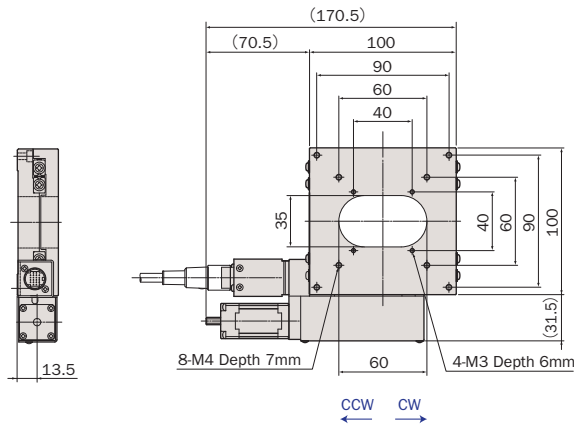


XA10A-R2H

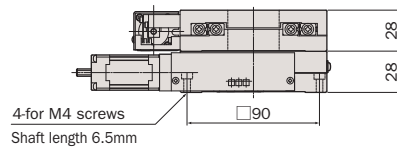
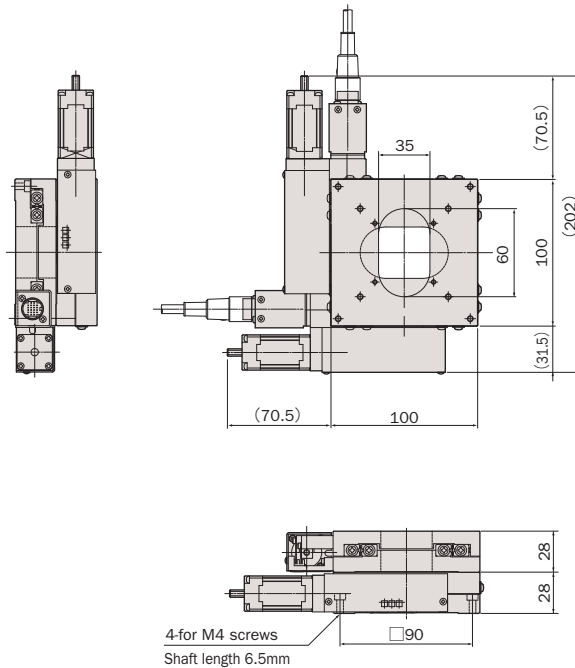


YA10A-R2H

● XA10A-R2H



● YA10A-R2H



産業用
Industrial

実験用
Experimental

手動精密ステージ
Manual Stage

回転
Rotation

自動精密ステージ
Motorized Stage

回転
Rotation

ステージ(111)
Stage (111)

XYθ

真空ステージ
Vacuum Stage

制御装置
Control Electronics

アクセサリ
Accessories

検査システム
Inspection System

アルミ / クロスローラガイド / ボールネジ

Aluminum Body / Cross-Roller Guide / Ball Screw



型式 Model Number	XA10A-R2H	YA10A-R2H
勝手違い型式 Mirror Model Number ※1	XA10A-R2H-R	YA10A-R2H-RRR
テーブル面 Table Size	100mm×100mm	
案内方式 Guide Mechanism	精密クロスローラガイド Cross-Roller Guide	
移動範囲 Motion Range	±12.5mm	
送り方式 Lead Mechanism	ボールネジ, リード 1.0mm Ball Screw, Lead 1.0mm	
分解能 ※2 Resolution	フル/ハーフ ステップ Full/Half Step	2μm/1μm
	マイクロステップ(1/20分割) Micro Step (1/20 div)	0.1μm
最高速度 Maximum Speed	10mm/sec	
累積リード誤差 Accumulated Lead Error	≤5μm/25mm	
繰返し位置決め精度 Repeatability	≤±0.3μm	
ロストモーション Lost Motion	≤1μm	
真直度 Straightness	水平 Horizontal	≤0.5μm/25mm
	垂直 Vertical	≤1μm/25mm
バックラッシュ Backlash	≤0.5μm	
モーメント荷重 ※3 Moment Load Stiffness	0.02 arcsec/N·cm	0.06 arcsec/N·cm
水平耐荷重 Load Capacity (Horizontal)	196N (20kgf)	176.4N (18kgf)
材質 Material	アルミ合金 Aluminum Alloy	
外観 Finish	白色仕上げ Clear-Matt Anodizing	
自重 Weight	1kg	2kg
直交度 Perpendicularity	—	≤5μm/25mm
5相ステッピングモーター 5 Phase Stepper Motor	TS3664N29E4 (多摩川精機: 定格電流 0.75A/相, 基本ステップ角 0.72°, リード線5本) TS3664N29E4 (Tamagawa Seiki: Phase Current 0.75A, Basic Step 0.72°, 5-Leads)	
コネクタ Connector	丸形20ピン(ヒロセ: RP13A-12RA-20PC) 20Pin Round (Hirose: RP13A-12RA-20PC)	
ステージ結線タイプ ※4 Stage Wiring Type	V2	
センサ基板型式 Sensor Model	F-106(HOME,LIMIT), 勝手違い: F-106R(HOME,LIMIT) F-106(HOME,LIMIT), Mirror Model: F-106R(HOME,LIMIT)	
価格 Price(JPY)	¥180,000	¥360,000
オーバーホール費 ※5 Overhaul Price	¥48,000 ~	¥96,000 ~
クリーニンググリス交換費 ※6 Clean Room Lubricant Change Price	¥36,000	¥72,000
真空グリス交換費 ※7 Vacuum Lubricant Change Price	¥36,000	¥72,000
同形モーター交換費 ※8 Same Size Motor Change Price	—	—
異形モーター交換費 ※8 Different Size Motor Change Price	—	—

- ※1 勝手違い、重ねの組勝手についてはH-005ページを参照して下さい。
Refer to page H-005 for Information on Standard and Mirror Symmetry Configuration.
- ※2 ステージの検査はハーフステップで行っております。
Stage is inspected by half step setting.
- ※3 Xステージ単体のモーメント荷重はロール剛性となります。
Moment Stiffness of single X stage is measured in Roll Direction.
- ※4 ステージ結線の詳細についてはN-034,N-035ページを参照して下さい。
Refer to page N-034,N-035 for stage wiring connection information.
- ※5 オーバーホール費に交換部品代は含まれません。詳細については15ページを参照して下さい。
Additional parts cost is not included on Overhaul cost. Refer to page 16 for further information.
- 対応するモーターコントローラ・ドライバについてはN-002ページを参照して下さい。
Refer to page N-002 for information on corresponding motor controller and driver.
- 対応するモーターケーブルについてはN-018ページを参照して下さい。
Refer to page N-018 for information on corresponding motor cable.

- ※6 クリーングリス仕様の型式は末尾に“-C”が付きます。詳細についてはC-005ページを参照して下さい。
Clean room lubricant model has “-C” at the end of model number. Page C-005 for further information.
- ※7 真空グリス仕様の型式は末尾に“-V”が付きます。詳細についてはC-005ページを参照して下さい。
Vacuum lubricant model has “-V” at the end of model number. Page C-005 for further information.
- ※8 XA10A-R2H,YA10A-R2Hはモーター交換ができません。
XA10A-R2H,YA10A-R2H are impossible to change the motor.
- アクセサリについてはO-001ページを参照して下さい。
Refer to page O-001 for information on accessory.
- お客様のご要望により製品の改造も承ります。
詳しくは営業部までお問い合わせ下さい。
We appreciate the product customizing. Contact us for further information.

産業用
Industrial

実験用
Experimental

手動精密ステージ
Manual Stage

回転
Rotation

スライベル(ニオ)
Svebel (Nio)

電動精密ステージ
Motorized Stage

回転
Rotation

スライベル(ニオ)
Svebel (Nio)

XYθ
XYθ

真空ステージ
Vacuum Stage

制御装置
Control Electronics

アクセサリ
Accessories

検査システム
Inspection System