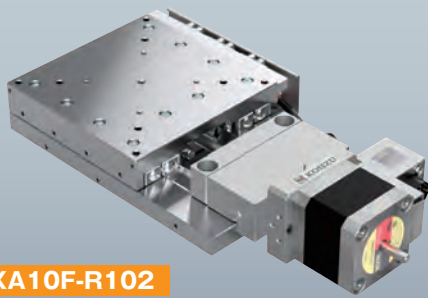
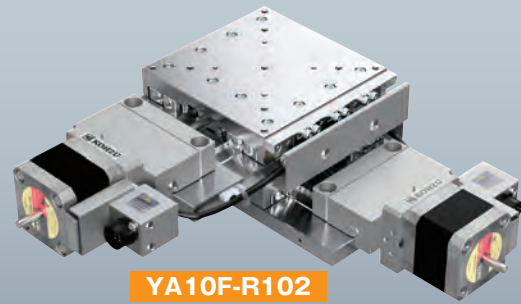


自動X・XYステージ / テーブルサイズ 100×100

Motorized X, XY Linear Stages / Table Size 100×100

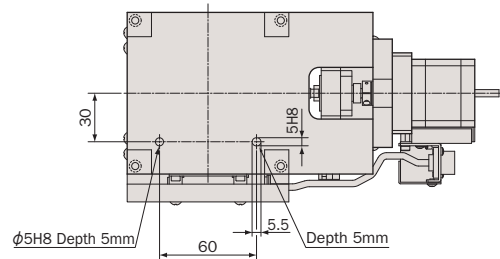
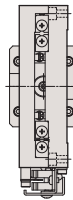
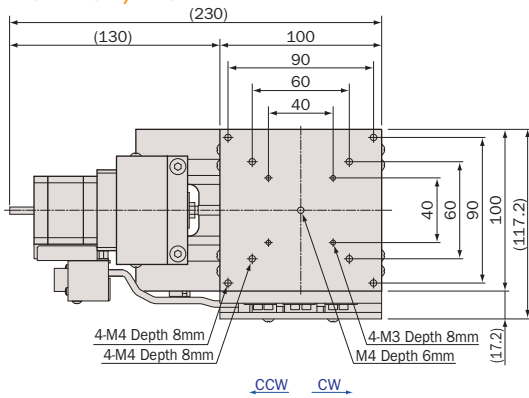


XA10F-R102
XA10F-R202

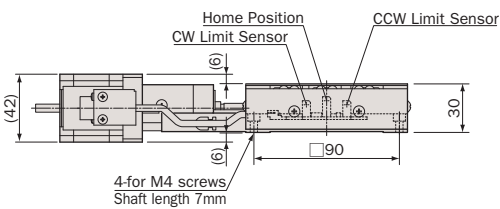


YA10F-R102
YA10F-R202

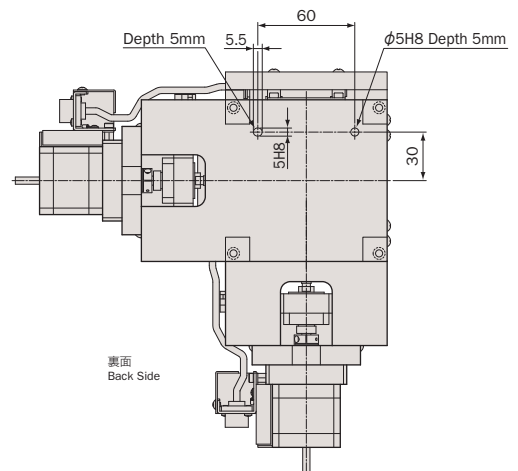
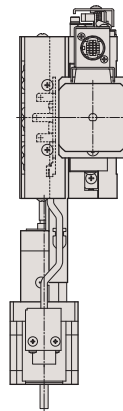
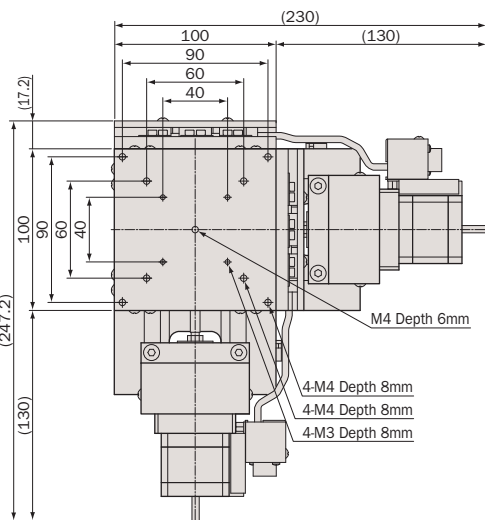
● XA10F-R102 / R202



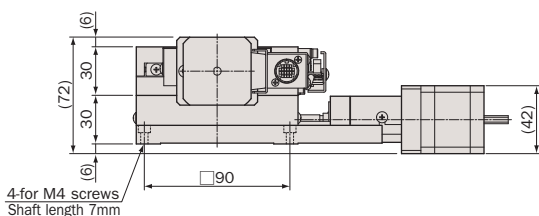
裏面
Back Side



● YA10F-R102 / R202



裏面
Back Side



システム
製品
System
Products

産業用
Industrial

実験用
Experimental

手動精密
ステージ
Manual
Stage

X・XY
X・XY

Z
Z

回転
Rotation

スイベル
(ゴニオ)
Swivel
(Tilt)

自動精密
ステージ
Motorized
Stage

X・XY
X・XY

Z
Z

回転
Rotation

スイベル
(ゴニオ)
Swivel
(Tilt)

アライ
メント
ステージ
XYθ

真空
ステージ
Vacuum
Stage

制御装置
Control
Electronics

モーター
コントローラ
Motor
Controller

ドライバ
ボックス
Driver
Box

アプリ
ケーション
Applica-
tion

モーター
ドライバ
Motor
Driver

モーター
ケーブル
Motor
Cable

付録
Appendix

アクセ
サリ
Accesso-
ries

検査
システム
Inspection
System

鉄 / クロスローラガイド / 研削ネジ, ボールネジ

Steel Body / Cross-Roller Guide / Ground Screw, Ball Screw



型式 Model Number	XA10F-R102	YA10F-R102	XA10F-R202	YA10F-R202	
勝手違い型式 Mirror Model Number ※1	XA10F-R102-R	YA10F-R102-RRR	XA10F-R202-R	YA10F-R202-RRR	
テーブル面 Table Size	100mm×100mm				
案内方式 Guide Mechanism	精密クロスローラガイド Cross-Roller Guide				
移動範囲 Motion Range	±12.5mm				
送り方式 Lead Mechanism	研削ネジ, リード 0.5mm Ground Screw, Lead 0.5mm		ボールネジ, リード 1.0mm Ball Screw, Lead 1.0mm		
分解能 ※2 Resolution	フル/ハーフ ステップ Full/Half Step	0.5μm/0.25μm		1μm/0.5μm	
	マイクロステップ (1/20分割) Micro Step (1/20 div)	0.025μm		0.05μm	
最高速度 Maximum Speed	2.5mm/sec		5mm/sec		
累積リード誤差 Accumulated Lead Error	≤8μm/25mm (AVE. 1.15μm/25mm)	≤8μm/25mm	≤5μm/25mm (AVE. 1.28μm/25mm)	≤5μm/25mm	
繰返し位置決め精度 Repeatability	≤±0.3μm (AVE. ±0.04μm)	≤±0.3μm	≤±0.2μm (AVE. ±0.05μm)	≤±0.2μm	
ロストモーション Lost Motion	≤1μm (AVE. 0.2μm)	≤1μm	≤0.5μm (AVE. 0.17μm)	≤0.5μm	
真直度 Straightness	水平 Horizontal	≤0.5μm/25mm (AVE. 0.13μm/25mm)	≤0.5μm/25mm	≤0.5μm/25mm (AVE. 0.14μm/25mm)	≤0.5μm/25mm
	垂直 Vertical	≤0.5μm/25mm (AVE. 0.12μm/25mm)	≤0.5μm/25mm	≤0.5μm/25mm (AVE. 0.16μm/25mm)	≤0.5μm/25mm
バックラッシュ Backlash	≤0.5μm (AVE. 0.13μm)	≤0.5μm	≤0.5μm (AVE. 0.1μm)	≤0.5μm	
モーメント剛性 Moment Load Stiffness ※3	0.01 arcsec/N·cm (AVE. 0.004 arcsec/N·cm)	0.03 arcsec/N·cm	0.01 arcsec/N·cm (AVE. 0.005 arcsec/N·cm)	0.03 arcsec/N·cm	
水平耐荷重 Load Capacity (Horizontal)	196N (20kgf)	166.6N (17kgf)	196N (20kgf)	166.6N (17kgf)	
材質 Material	鉄 Steel				
外観 Finish	ニッケルメッキ仕上げ Nickel Plating				
自重 Weight	2.75kg	5.5kg	2.75kg	5.5kg	
直交度 Perpendicularity	—	≤5μm/25mm	—	≤5μm/25mm	
5相ステッピングモーター 5 Phase Stepper Motor	PK544PMB (オリエンタルモーター: 定格電流 0.75A/相, 基本ステップ角 0.36°, リード線5本) PK544PMB (Oriental Motor: Phase Current 0.75A, Basic Step Angle 0.36°, 5-Leads)				
モーター軸径 Motor Shaft Diameter	Φ5mm オプションハンドル: A type Φ5mm Conformance option handle: A type				
コネクタ Connector	丸形20ピン (ヒロセ: RP13A-12RA-20PC) 20Pin Round (Hirose: RP13A-12RA-20PC)				
ステージ結線タイプ ※4 Stage Wiring Type	V3				
センサ基板型式 Sensor Model	F-101 (HOME, LIMIT)				
クリーニング剤仕様型式 Clean Room Lubricant Model Number	XA10F-R102-C	YA10F-R102-C	XA10F-R202-C	YA10F-R202-C	
真空グリス仕様型式 Vacuum Lubricant Model Number	XA10F-R102-V	YA10F-R102-V	XA10F-R202-V	YA10F-R202-V	

※1 勝手違い、重ねの組勝手についてはH-005ページを参照して下さい。
Refer to page H-005 for Information on Standard and Mirror Symmetry Configuration.

※2 ステージの検査はハーフステップで行っております。
Stage is inspected by half step setting.

○ オーバーホール費に交換部品代は含まれません。詳細については15ページを参照して下さい。
Additional parts cost is not included on Overhaul cost. Refer to page 16 for further information.

○ クリーニング剤仕様の型式は末尾に“-C”が付きます。詳細についてはC-005ページを参照して下さい。
Clean room lubricant model has “-C” at the end of model number. Page C-005 for further information.

○ 真空グリス仕様の型式は末尾に“-V”が付きます。詳細についてはC-005ページを参照して下さい。
Vacuum lubricant model has “-V” at the end of model number. Page C-005 for further information.

○ モーター交換の詳細についてはC-004ページを参照して下さい。
Page C-004 for further information about motor change.

※3 Xステージ単体のモーメント剛性はロール剛性となります。
Moment Stiffness of single X stage is measured in Roll Direction.

※4 ステージ結線の詳細についてはN-026~N-027ページを参照して下さい。
Refer to page N-026~N-027 for stage wiring connection information.

○ 対応するモーターコントローラ・ドライバについてはN-002ページを参照して下さい。
Refer to page N-002 for information on corresponding motor controller and driver.

○ 対応するモーターケーブルについてはN-014~N-015ページを参照して下さい。
Refer to page N-014~N-015 for information on corresponding motor cable.

○ お客様のご要望により製品の改造も承ります。詳しくは営業部までお問い合わせ下さい。
We appreciate the product customizing. Contact us for further information.

○ アクセサリについてはO-001ページを参照して下さい。
Refer to page O-001 for information on accessory.

○ オプションハンドルはO-008ページを参照して下さい。
Refer to page O-008 for information on Option Handle.

○ 2相ステッピングモーター仕様も承ります。
2 phase stepper motor is available.

システム
製品
System
Products

産業用
Industrial

実験用
Experimental

手動精密
ステージ
Manual
Stage

X・XY
X・XY

Z
Z

回転
Rotation

スイベル
(ゴニオ)
Swivel
(Tilt)

自動精密
ステージ
Motorized
Stage

X・XY
X・XY

Z
Z

回転
Rotation

スイベル
(ゴニオ)
Swivel
(Tilt)

アライ
メント
ステージ
XYθ

真空
ステージ
Vacuum
Stage

制御装置
Control
Electron-
ics

モーター
コントローラ
Motor
Controller

ドライバ
ボックス
Driver
Box

アプリ
ケーション
Applica-
tion

モーター
ドライバ
Motor
Driver

モーター
ケーブル
Motor
Cable

付録
Appendix

アクセ
サリ
Accesso-
ries

検査
システム
Inspection
System