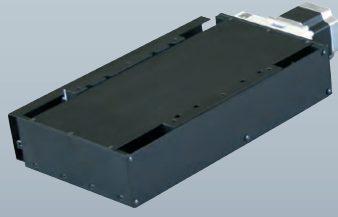
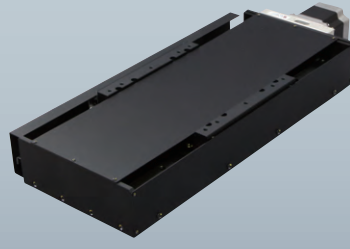


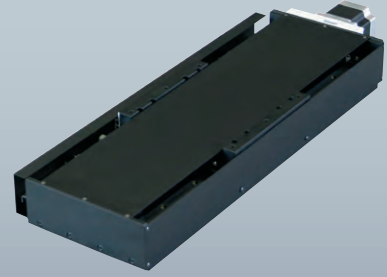
自動Xステージ / テーブルサイズ 160×160 Motorized X Linear Stages / Table Size 160×160



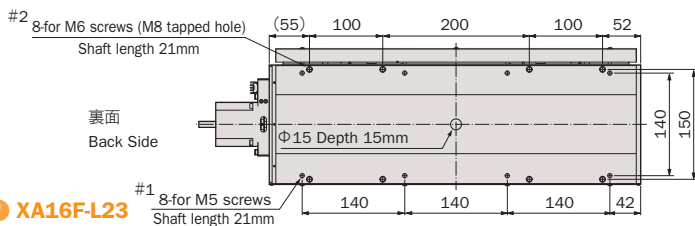
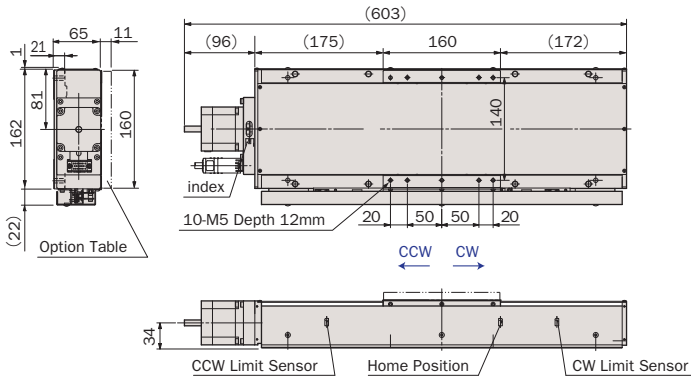
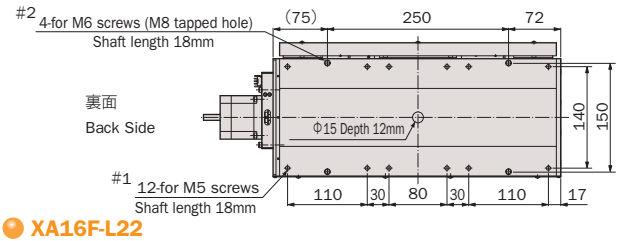
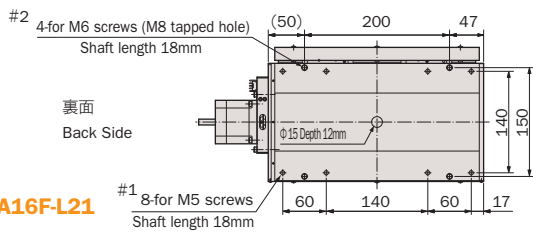
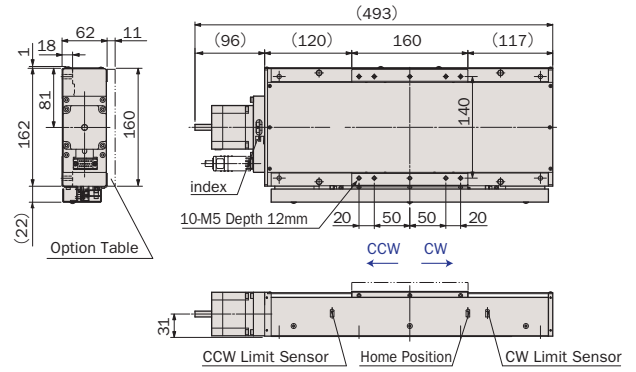
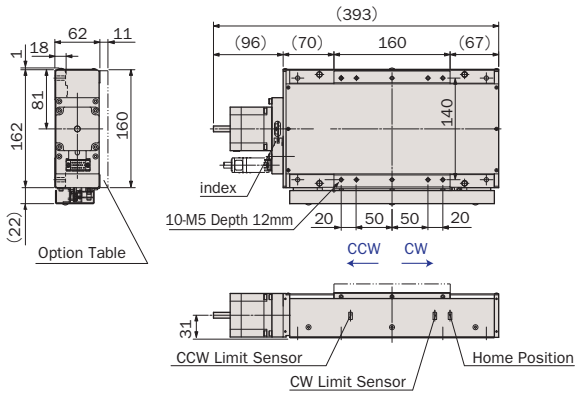
XA16F-L21



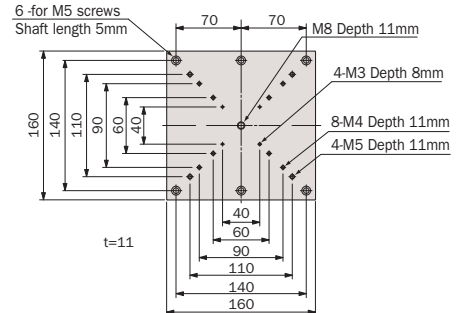
XA16F-L22



XA16F-L23

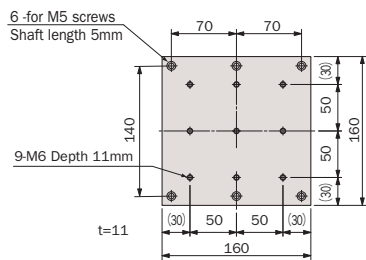


オプションテーブル Option Table



● OTX160-K ¥12,000

● OTX160-M6 ¥12,000



- #1 表側からステージを取り付ける際はM5用貫通穴となります。
Through hole for M5 screw mount from upper side.
- #2 裏側からステージを取り付ける際はM8タップ穴となります。
Tapping hole for M8 screw mount from back side.

鉄 / リニアガイド / ボールネジ Steel Body / Linear Guide / Ball Screw



型式 Model Number	XA16F-L21	XA16F-L22	XA16F-L23	
勝手違い型式 Mirror Model Number ※1	XA16F-L21-R	XA16F-L22-R	XA16F-L23-R	
テーブル面 Table Size	160mm×160mm			
案内方式 Guide Mechanism	精密リニアガイド Linear Guide			
移動範囲 Motion Range	±50mm	±100mm	±150mm	
送り方式 Lead Mechanism	ボールネジ, リード 5.0mm Ball Screw, Lead 5.0mm			
分解能 ※2 Resolution	フル/ハーフ ステップ Full/Half Step	10μm/5μm		
	マイクロステップ(1/20分割) Micro Step (1/20 div)	0.5μm		
最高速度 Maximum Speed	50mm/sec			
累積リード誤差 Accumulated Lead Error	≤15μm/100mm	≤20μm/200mm	≤20μm/300mm	
繰返し位置決め精度 Repeatability	≤±0.5μm			
ロストモーション Lost Motion	≤5μm			
真直度 Straightness	水平 Horizontal	≤4μm/100mm	≤5μm/200mm	≤5μm/300mm
	垂直 Vertical	≤4μm/100mm	≤5μm/200mm	≤5μm/300mm
バックラッシュ Backlash	≤2μm			
モーメント荷重 ※3 Moment Load Stiffness	0.02 arcsec/N·cm			
水平耐荷重 Load Capacity (Horizontal)	392N (40kgf)			
材質 Material	鉄(テーブル: アルミ合金) Steel (Table: Aluminum Alloy)			
外観 Finish	黒色仕上げ Matt Black			
自重 Weight	11.5kg	13.5kg	18.2kg	
5相ステッピングモーター 5 Phase Stepper Motor	PK566-B (オリエンタルモーター: 定格電流 0.75A/相, 基本ステップ角 0.72°, リード線10本) PK566-B (Oriental Motor: Phase Current 0.75A, Basic Step Angle 0.72°, 10-Leads)			
モーター軸径 Motor Shaft Diameter	Φ8mm オプションハンドル: B type Φ8mm Conformance option handle: B type			
コネクタ Connector	角形20ピン(ヒロセ: PC-1620, P-1620A-STA) 20Pin Rectangular (Hirose: PC-1620, P-1620A-STA)			
ステージ結線タイプ ※4 Stage Wiring Type	X1			
原点復帰 Returning direction	原点復帰の際に、領域(データム)センサを利用しています。CW側常時遮光。 Returning direction is determined with zone sensor. CW side's light is intercepted in all time.			
センサ基板型式 Sensor Model	F-104 (LIMIT), F-105 (HOME), F-107 (INDEX)			
価格 Price(JPY)	¥360,000	¥390,000	¥420,000	
オーバーホール費 ※5 Overhaul Price	¥60,000 ~	¥72,000 ~	¥84,000 ~	
クリーニンググリス交換費 ※6 Clean Room Lubricant Change Price	¥48,000	¥54,000	¥60,000	
真空グリス交換費 ※7 Vacuum Lubricant Change Price	¥48,000	¥54,000	¥60,000	
同形モーター交換費 ※8 Same Size Motor Change Price	¥15,000 ~			
異形モーター交換費 ※8 Different Size Motor Change Price	¥36,000 ~			

- ※1 勝手違いについてはH-005ページを参照して下さい。
Refer to page H-005 for Information on Standard and Mirror Symmetry Configuration.
- ※2 ステージの検査はハーフステップで行っております。
Stage is inspected by half step setting.
- ※3 Xステージ単体のモーメント荷重はロール剛性となります。
Moment Stiffness of single X stage is measured in Roll Direction.
- ※4 ステージ結線の詳細についてはM-028~M-034ページを参照して下さい。
Refer to page M-028, M-034 for stage wiring connection information.
- ※5 オーバーホール費に交換部品代は含まれません。詳細については15ページを参照して下さい。
Additional parts cost is not included on Overhaul cost. Refer to page 16 for further information.
- 対応するモーターコントローラ・ドライバについてはN-002ページを参照して下さい。
Refer to page N-002 for information on corresponding motor controller and driver.
- 対応するモーターケーブルについてはN-018ページを参照して下さい。
Refer to page N-018 for information on corresponding motor cable.
- XYでの組み付けをご希望の際は、営業部までお問い合わせ下さい。
About the XY assembly for these stages, contact us for further information.

- ※6 クリーニンググリス仕様の型式は末尾に“-C”が付きます。詳細についてはC-005ページを参照して下さい。
Clean room lubricant model has “-C” at the end of model number. Page C-005 for further information.
- ※7 真空グリス仕様の型式は末尾に“-V”が付きます。詳細についてはC-005ページを参照して下さい。
Vacuum lubricant model has “-V” at the end of model number. Page C-005 for further information.
- ※8 モーター交換の詳細についてはC-004ページを参照して下さい。
Page C-004 for further information about motor change.
- アクセサリについてはO-001ページを参照して下さい。
Refer to page O-001 for information on accessory.
- オプションハンドルはO-008ページを参照して下さい。
Refer to page O-008 for information on Option Handle.
- お客様のご要望により製品の改造も承ります。詳しくは営業部までお問い合わせ下さい。
We appreciate the product customizing. Contact us for further information.

Industrial System Products

産業用

実験用

Experimental

手動精密ステージ

Manual Stage

回転

Rotation

スライバル(ニオ)

スライバル(ニオ)

電動精密ステージ

Motorized Stage

回転

Rotation

スライバル(ニオ)

スライバル(ニオ)

XYθ

真空ステージ

Vacuum Stage

制御装置

Control Electronics

アクセサリ

Accessories

検査システム

Inspection System