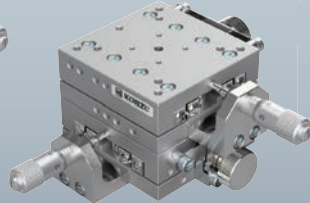


手動X・XYステージ / テーブルサイズ 50×50

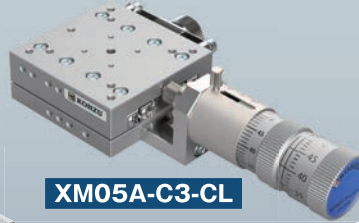
Manual X, XY Linear Stages / Table Size 50×50



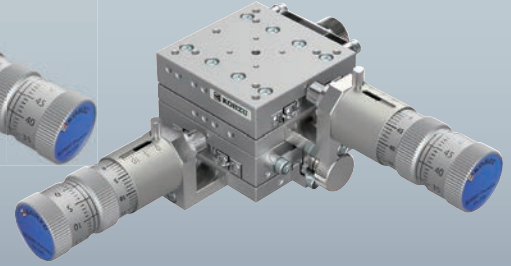
XM05A-C1



YM05A-C1

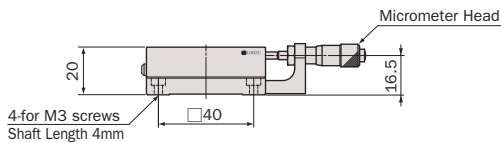
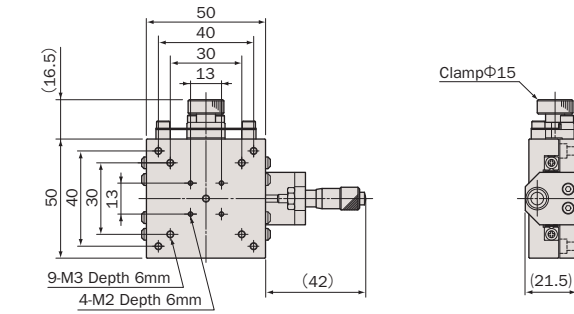


XM05A-C3-CL

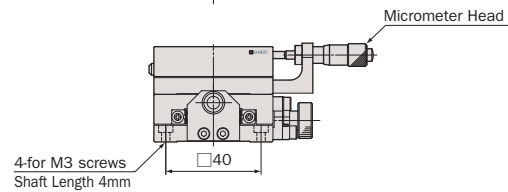
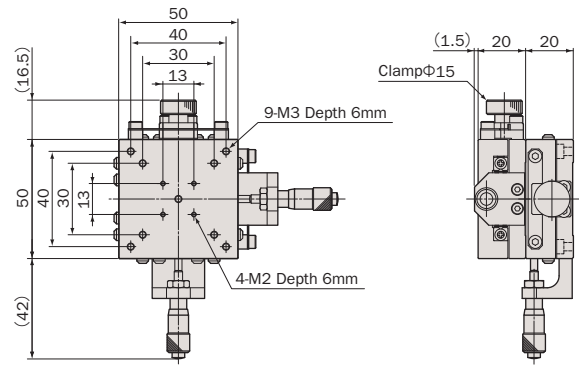


YM05A-C3-CL

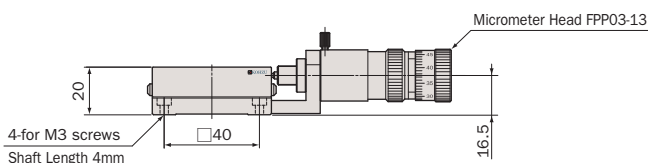
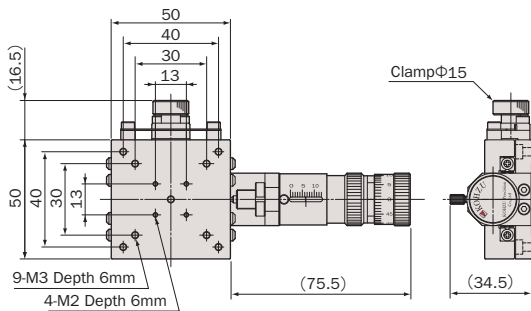
● XM05A-C1



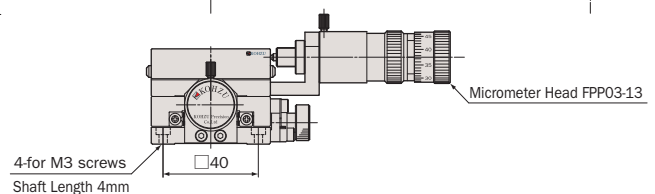
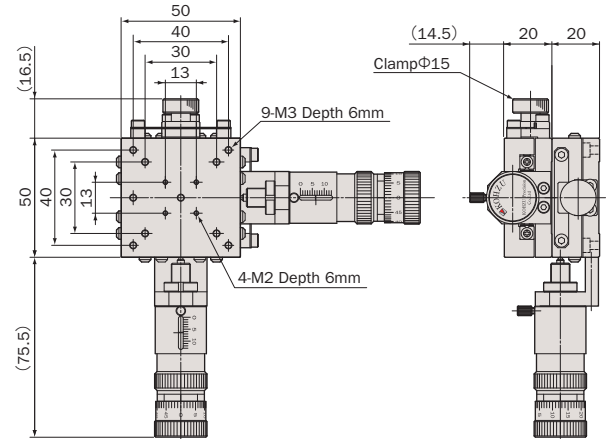
● YM05A-C1



● XM05A-C3-CL



● YM05A-C3-CL



アルミ / クロスローラガイド / マイクロメータセンター押し

Aluminum Body / Cross-Roller Guide / Center-Mount Micrometer



型式 Model Number	XM05A-C1	YM05A-C1	XM05A-C3-CL	YM05A-C3-CL
勝手違い型式 Mirror Model Number ※1	XM05A-C1-R	YM05A-C1-RRR	XM05A-C3-R-CL	YM05A-C3-RRR-CL
テーブル面 Table Size	50mm×50mm			
案内方式 Guide Mechanism	精密クロスローラガイド Cross-Roller Guide			
移動範囲 Motion Range	±3.25mm		粗動 13mm, 微動 0.3mm Coarse 13mm, Fine 0.3mm	
真直度 Straightness	≤1μm/6.5mm		≤2μm/13mm	
最小読み取り Minimum Readout	10μm/目盛 10μm/div		粗動 10μm/目盛, 微動 ≈ 0.5μm/目盛 Coarse 10μm/div, Fine ≈ 0.5μm/div	
モーメント荷重 Moment Load Stiffness ※2	0.31 arcsec/N·cm	0.61 arcsec/N·cm	0.31 arcsec/N·cm	0.61 arcsec/N·cm
水平耐荷重 Load Capacity (Horizontal)	39.2N (4kgf)			
材質 Material	アルミ合金 Aluminum Alloy			
外観 Finish	白色仕上げ Clear-Matt Anodizing			
自重 Weight	0.22kg	0.44kg	0.3kg	0.6kg
直交度 Perpendicularity	—	≤20μm/6.5mm	—	≤20μm/13mm
駆動方式 Actuator	マイクロメータヘッド (6.5mm) Micrometer (6.5mm)		精密ポジショナー FPP03-13 (13mm) Fine Pitch Positioner FPP03-13 (13mm)	
価格 Price(JPY)	¥40,000	¥80,000	¥76,000	¥152,000
オーバーホール費 Overhaul Price ※3	¥15,000 ~	¥30,000 ~	¥15,000 ~	¥30,000 ~
クリーニンググリス交換費 Clean Room Lubricant Change Price ※4	¥12,000	¥24,000	¥12,000	¥24,000
真空グリス交換費 Vacuum Lubricant Change Price ※5	¥12,000	¥24,000	¥12,000	¥24,000

※1 勝手違い、重ねの組勝手についてはD-004ページを参照して下さい。
Refer to page D-004 for Information on Standard and Mirror Symmetry Configuration.

※2 Xステージ単体のモーメント荷重はロール剛性となります。
Moment Stiffness of single X stage is measured in Roll Direction.

※3 オーバーホール費に交換部品代は含まれません。詳細については15ページを参照して下さい (マイクロメータヘッドはオーバーホール対象外となります)。
Additional parts cost is not included on Overhaul cost. Refer to page 16 for further information (Micrometer is not included in the overhaul).

クリーニンググリス仕様の型式は末尾に "-C" が付きます。詳細についてはC-003ページを参照して下さい。C3-CL、C3-R-CL、C3-RRR-CLのグリス交換は、本体のみとなります。

※4 Clean room lubricant model has "C" at the end of model number. Page C-003 for further information. Lubricant exchange is not available for actuators on stages that include the C3 model.

真空グリス仕様の型式は末尾に "-V" が付きます。詳細についてはC-003ページを参照して下さい。C3-CL、C3-R-CL、C3-RRR-CLのグリス交換は、本体のみとなります。

※5 Vacuum lubricant model has "V" at the end of model number. Page C-003 for further information. Lubricant exchange is not available for actuators on stages that include the C3 model.

縦置きZ仕様 Vertical X linear stage customizing

縦置き用ブラケットを用いることで、XステージをZステージとして利用することが可能です。ただし、落下防止のためにステージをZ仕様にする必要があります (無償で対応致します)。Z仕様への改造についてはD-004ページの組勝手表も併せてご覧下さい。標準タイプの縦置きZステージについてはE-016ページをご覧ください。

X linear stage can utilize as a vertical stage by the use of an option bracket. However, such X linear stage should customize Z-specification(service without charge). Refer to page D-004 for further information. About the standard vertical X linear stage, refer to page E-016 for further information.

● お客様のご要望により製品の改造も承ります。
詳しくは営業部までお問い合わせ下さい。

We appreciate the product customizing. Contact us for further information.

● アクセサリーについてはO-001ページを参照して下さい。

Refer to page O-001 for information on accessory.

システム
製品
System
Products

産業用
Industrial

実験用
Experimental

手動精密
ステージ
Manual
Stage

X・XY
X・XY

Z
Z

回転
Rotation

スイベル
(ゴニオ)
Swivel
(Tilt)

自動精密
ステージ
Motorized
Stage

X・XY
X・XY

Z
Z

回転
Rotation

スイベル
(ゴニオ)
Swivel
(Tilt)

アライ
メント
ステージ
XYθ

真空
ステージ
Vacuum
Stage

制御装置
Control
Electron-
ics

モーター
コントローラ
Motor
Controller

ドライバ
ボックス
Driver
Box

アプリ
ケーション
Applica-
tion

モーター
ドライバ
Motor
Driver

モーター
ケーブル
Motor
Cable

付録
Appendix

アクセ
サリー
Accesso-
ries

検査
システム
Inspection
System