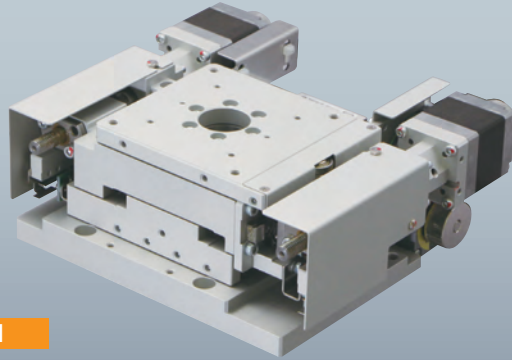


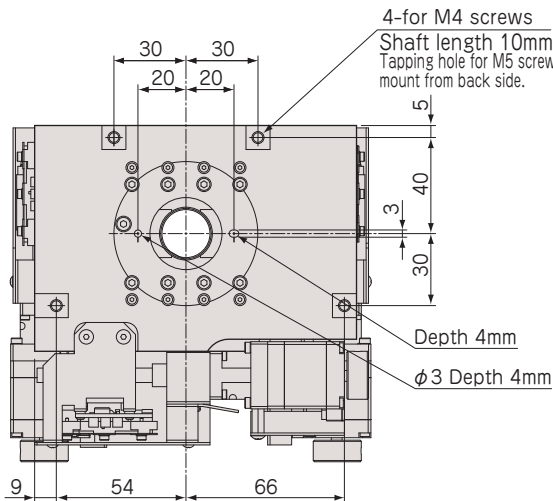
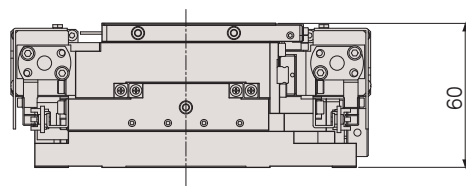
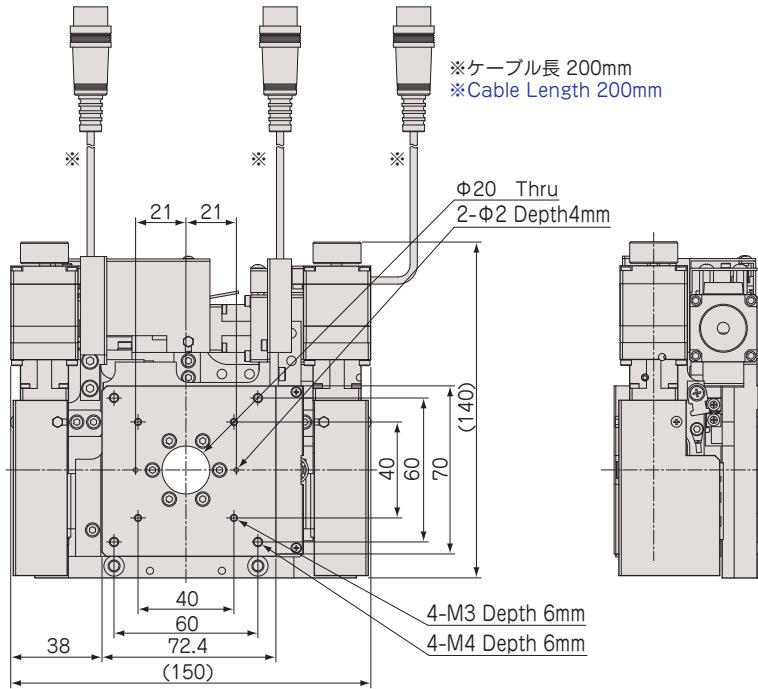
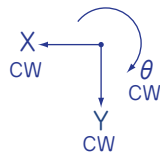
薄型アライメントステージ / テーブルサイズ 70×70

Motorized XYθ Stages / Table Size 70 x 70



YRA-071

● YRA-071



アルミ / クロスローラガイド&クロスローラベアリング/ボールネジ

Aluminum Body / Cross-Roller Guide & Cross-Roller Bearing / Ball Screw



型式 Model Number	YRA-071	
テーブル面 Table Size	70mm×70mm	
案内方式 Guide Mechanism	XY:精密クロスローラガイド θ:クロスローラベアリング XY: Cross-Roller Guide θ: Cross-Roller Bearing	
移動範囲 Motion Range	XY:±5mm θ:±5°	
送り方式(3軸共通) Lead Mechanism (same at 3-axes)	ボールネジ リード1.0mm Ball Screw Lead 1.0mm	
分解能 フル/ハーフ ステップ Resolution Full/Half Step ※1	XY:1μm/0.5μm θ:≈0.001273°/0.000637°	
最高速度 Maximum Speed	XY:10mm/sec : Half 20kpps θ:12.7°/sec : Half 20kpps	
ロストモーション Lost Motion	X:≦2μm(AVE. 0.171μm) Y:≦2μm(AVE. 0.193μm) θ:≦0.005°(AVE. 0.0014°)	
真直度 Straightness	水平 Horizontal	X:≦1μm/10mm(AVE. 0.361μm/10mm) Y:≦1μm/10mm(AVE. 0.35μm/10mm)
	垂直 Vertical	X:≦1μm/10mm(AVE. 0.212μm/10mm) Y:≦1μm/10mm(AVE. 0.179μm/10mm)
繰返し位置決め精度 Repeatability	X:≦±0.5μm(AVE. ±0.094μm) Y:≦±0.5μm(AVE. ±0.102μm)	
角度再現性 Angular Repeatability	θ:≦0.001°(AVE. 0.0001°)	
バックラッシュ Backlash	X:≦1μm(AVE. 0.118μm) Y:≦1μm(AVE. 0.133μm) θ:≦0.005°(AVE. 0.0011°)	
面振れ Surface Runout	θ:≦5μm/±5°(AVE. 1.621μm/±5°)	
偏心 Eccentricity	θ:≦3μm/±5°(AVE. 0.696μm/±5°)	
モーメント荷重 Moment Load Stiffness	X:0.3arcsec/N·cm(AVE. 0.118 arcsec/N·cm) Y:0.3arcsec/N·cm(AVE. 0.108 arcsec/N·cm)	
水平耐荷重 Load Capacity (Horizontal)	68.6N (7kgf)	
材質 Material	アルミ合金 Aluminum Alloy	
外観 Finish	白色仕上げ Clear-Matt Anodizing	
自重 Weight	2.25kg	
5相ステッピングモーター(3軸共通) 5 Phase Stepper Motor (same at 3-axes)	※4 PK523HPMB(オリエンタルモーター: 定格電流 0.75A/相,基本ステップ角 0.36°,リード線5本) PK523HPMB (Oriental Motor: Phase Current 0.75A, Basic Step Angle 0.36°, 5-Leads)	
コネクタ(3軸共通) Connector (same at 3-axes)	丸形20ピン(ヒロセ: RP13A-12JG-20PC) 20Pin Round (Hirose: RP13A-12JG-20PC)	
ステージ結線タイプ(3軸共通) ※2 Stage Wiring Type (same at 3-axes)	V3	
センサ基板型式 Sensor Model	XY:F-115(HOME, LIMIT), θ:F-115R(HOME, LIMIT)	
価格 Price (JPY)	¥460,000	
グリス変更 Lubricant Change	¥45,000	
モーター変更 Motor Change	同形モーター ¥45,000 異形モーター ¥90,000 Same Size Motor ¥45,000 Different Size Motor ¥90,000	
オーバーホール費 ※3 Overhaul Price	¥120,000	

※1 ステージの検査はハーフステップで行っております。
Stage is inspected by half step setting.

※2 ステージ結線の詳細についてはN-026~N-027を参照して下さい。
Refer to page N-026~N-027 for stage wiring connection information.

● 対応するモーターコントローラ・ドライバについてはN-002ページを参照して下さい。
Refer to page N-002 for information on corresponding motor controller and driver.

● 対応するモーターケーブルについてはN-014~N-015ページを参照して下さい。
Refer to page N-014~N-015 for information on corresponding motor cable.

※3 オーバーホール費に交換部品代は含まれません。詳細については15ページを参照して下さい。
Additional parts cost is not included on Overhaul cost. Refer to page 16 for further information.

※4 出力側軸端をカットしています。
Cut off the edge of motor shaft's output side.

● アクセサリーについてはO-001ページを参照して下さい。
Refer to page O-001 for information on accessory.

● お客様のご要望により製品の改造も承ります。詳しくは営業部までお問い合わせ下さい。
We appreciate the product customizing. Contact us for further information.

システム
製品
System
Products

産業用
Industrial

実験用
Experimental

手動精密
ステージ
Manual
Stage

X・XY
X・XY

Z
Z

回転
Rotation

スイベル
(ゴニオ)
Swivel
(Tilt)

自動精密
ステージ
Motorized
Stage

X・XY
X・XY

Z
Z

回転
Rotation

スイベル
(ゴニオ)
Swivel
(Tilt)

アライ
メント
ステージ
XYθ

真空
ステージ
Vacuum
Stage

制御装置
Control
Electron-
ics

モーター
コントローラ
Motor
Controller

ドライバ
ボックス
Driver
Box

アプリ
ケーション
Applica-
tion

モーター
ドライバ
Motor
Driver

モーター
ケーブル
Motor
Cable

付録
Appendix

アクセ
サリー
Accesso-
ries

検査
システム
Inspection
System