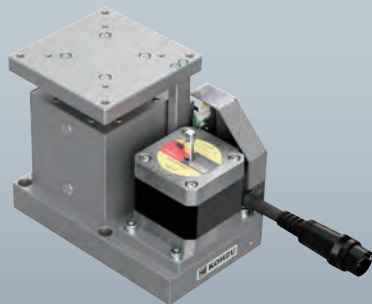
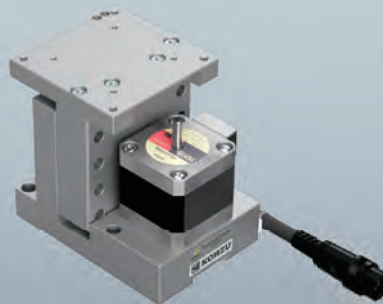


自動Zステージ / テーブルサイズ 70×70

Motorized Vertical Linear Stages / Table Size 70×70



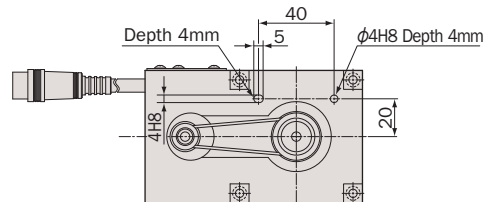
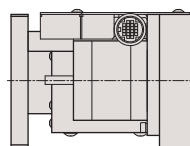
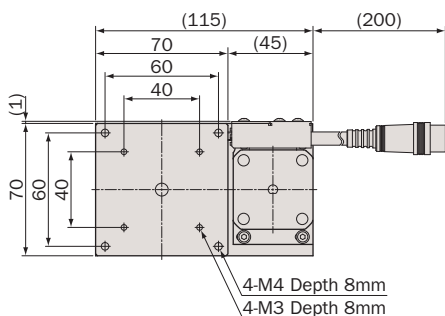
ZA07A-V1F01



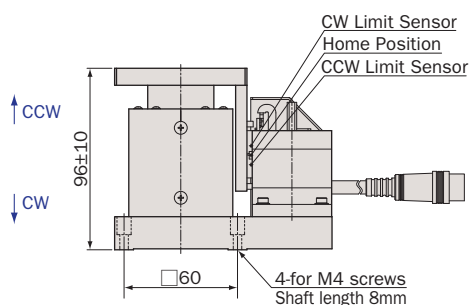
ZA07A-V201

● ZA07A-V1F01

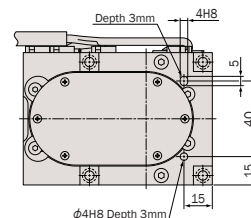
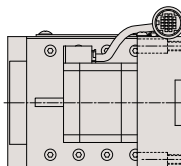
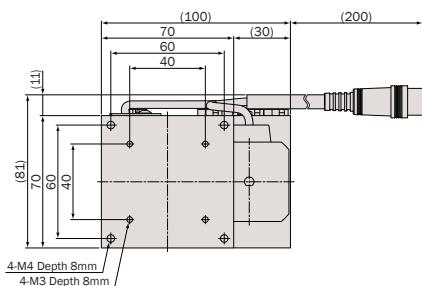
※画像のコネクターケーブルの長さは、実物と異なります。また曲げ半径は40mmとなります。
※The length of the connector cable in the image is different from the actual one. The bending radius is 40mm.



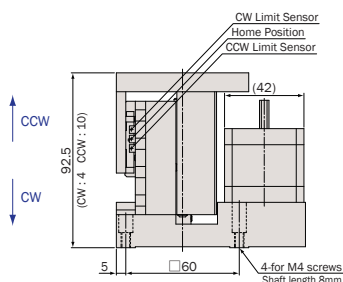
裏面
Back Side



● ZA07A-V201



裏面
Back Side



アルミ / 四面フラットローラガイド / ベルト式 / 研削ネジ

Aluminum Body / Tetrahedral Flat-Roller Guide / Belt-Drive / Ground Screw



型式 Model Number	ZA07A-V1F01	ZA07A-V201
勝手違い型式 Mirror Model Number	—	—
テーブル面 Table Size	70mm×70mm	
案内方式 Guide Mechanism	四面フラットローラガイド Tetrahedral Flat-Roller Guide	精密クロスローラガイド Cross-Roller Guide
移動範囲 Motion Range	±10mm	CW : 4mm , CCW : 10mm
送り方式 Lead Mechanism	1/2-ベルト, 研削ネジ, リード 0.5mm 1/2 Belt Drive, Ground Screw, Lead 0.5mm	1/2-ベルト, ボールネジ, リード 1.0mm 1/2 Belt Drive, Ball Screw, Lead 1.0mm
分解能 ※1 Resolution	フル/ハーフ ステップ Full/Half Step	0.5μm/0.25μm
	マイクロステップ(1/20分割) Micro Step (1/20 div)	0.025μm
最高速度 Maximum Speed	2.5mm/sec	5mm/sec : Half 20kpps
繰返し位置決め精度 Repeatability	≤±0.2μm (AVE. ±0.05μm)	≤±0.5μm
ロストモーション Lost Motion	≤2μm (AVE. 0.48μm)	≤1μm
垂直度 Verticality	≤6μm/20mm (AVE. 1.62μm/20mm)	≤8μm/14mm
水平耐荷重 Load Capacity (Horizontal)	117.6N (12kgf)	49N (5kgf)
材質 Material	アルミ合金 Aluminum Alloy	
外観 Finish	白色仕上げ Clear-Matt Anodizing	
自重 Weight	1.8kg	1.2kg
5相ステッピングモーター 5 Phase Stepper Motor	C090P-9015P (オリエンタルモーター 当社専用型式: 定格電流 0.75A/相, 基本ステップ角 0.72°, リード線5本) C090P-9015P (Oriental Motor (KOHZU exclusive): Phase Current 0.75A, Basic Step Angle 0.72°, 5-Leads)	PK544PMB (オリエンタルモーター: 定格電流 0.75A/相, 基本ステップ角 0.36°, リード線5本) PK544PMB (Oriental Motor: Phase Current 0.75A, Basic Step Angle 0.36°, 5-Leads)
モーター軸径 Motor Shaft Diameter	Φ5mm オプションハンドル: A type Φ5mm Conformance option handle: A type	
コネクタ Connector	丸形20ピン (ヒロセ: RP13A-12JG-20PC) 20Pin Round (Hirose: RP13A-12JG-20PC)	
ステージ結線タイプ ※2 Stage Wiring Type	V3	
センサ基板型式 Sensor Model	F-115(HOME,LIMIT)	
クリーニングス仕様型式 Clean Room Lubricant Model Number	ZA07A-V1F01-C	ZA07A-V201-C
真空グリス仕様型式 Vacuum Lubricant Model Number	ZA07A-V1F01-V	ZA07A-V201-V

※1 ステージの検査はハーフステップで行っております。
Stage is inspected by half step setting.

※2 ステージ結線の詳細についてはN-026~N-027を参照して下さい。
Refer to page N-026~N-027 for stage wiring connection information.

- オーバーホール費に交換部品代は含まれません。詳細については15ページを参照して下さい。
Additional parts cost is not included on Overhaul cost. Refer to page 16 for further information.
- クリーニングス仕様の型式は末尾に“-C”が付きます。詳細についてはC-005ページを参照して下さい。
Clean room lubricant model has “-C” at the end of model number. Page C-005 for further information.
- 真空グリス仕様の型式は末尾に“-V”が付きます。詳細についてはC-005ページを参照して下さい。
Vacuum lubricant model has “-V” at the end of model number. Page C-005 for further information.
- モーター交換の詳細についてはC-004ページを参照して下さい。
Page C-004 for further information about motor change.

- 対応するモーターコントローラ・ドライバについてはN-002ページを参照して下さい。
Refer to page N-002 for information on corresponding motor controller and driver.
- 対応するモーターケーブルについてはN-014~N-015ページを参照して下さい。
Refer to page N-014~N-015 for information on corresponding motor cable.
- お客様のご要望により製品の改造も承ります。詳しくは営業部までお問い合わせ下さい。
We appreciate the product customizing. Contact us for further information.
- アクセサリーについてはO-001ページを参照して下さい。
Refer to page O-001 for information on accessory.
- オプションハンドルはO-008ページを参照して下さい。
Refer to page O-008 for information on Option Handle.
- 2相ステッピングモーター仕様も承ります。
2 phase stepper motor is available.

システム
製品
System
Products

産業用
Industrial

実験用
Experimental

手動精密
ステージ
Manual
Stage

X・XY
X・XY

Z
Z

回転
Rotation

スイベル
(ゴニオ)
Swivel
(Tilt)

自動精密
ステージ
Motorized
Stage

X・XY
X・XY

Z
Z

回転
Rotation

スイベル
(ゴニオ)
Swivel
(Tilt)

アライ
メント
ステージ
XYθ

真空
ステージ
Vacuum
Stage

制御装置
Control
Electron-
ics

モーター
コントローラ
Motor
Controller

ドライバ
ボックス
Driver
Box

アプリ
ケーション
Applica-
tion

モーター
ドライバ
Motor
Driver

モーター
ケーブル
Motor
Cable

付録
Appendix

アクセ
サリー
Accesso-
ries

検査
システム
Inspection
System