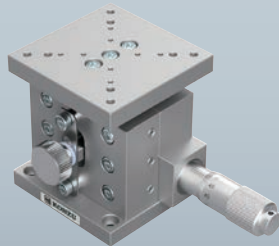
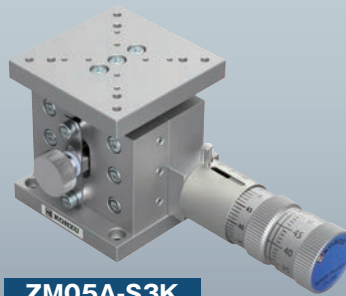


# 手動Zステージ / テーブルサイズ 50×50

Manual Vertical Linear Stages / Table Size 50×50



ZM05A-S1K

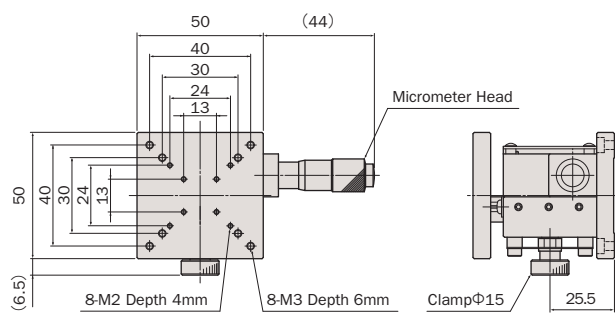


ZM05A-S3K

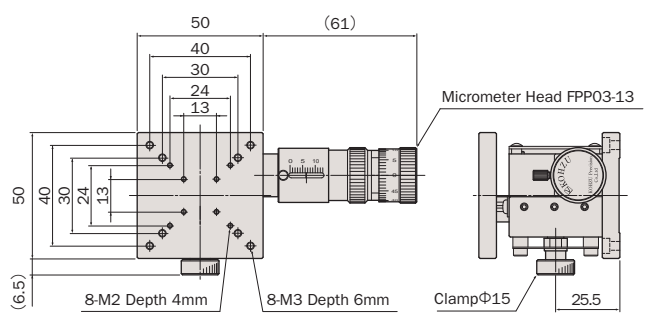


ZM05A-C1K

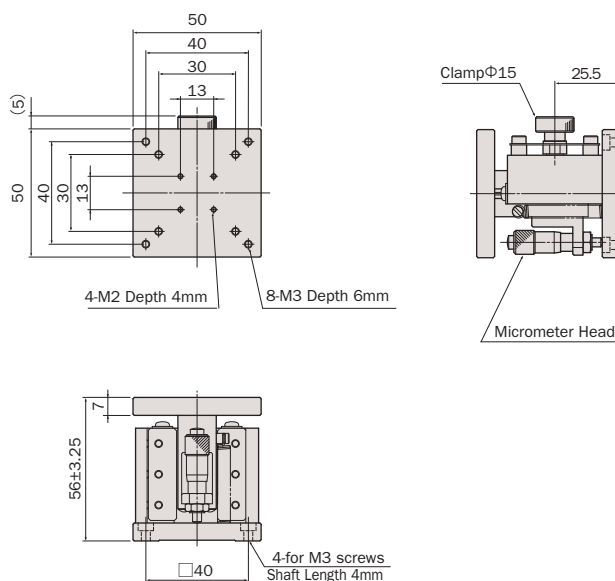
## ZM05A-S1K



## ZM05A-S3K



## ZM05A-C1K



# アルミ / クロスローラガイド / マイクロレバー, マイクロメータ

Aluminum Body / Cross-Roller Guide / Micro-Lever, Micrometer



型式 Model Number	ZM05A-S1K	ZM05A-S3K	ZM05A-C1K
勝手違い型式 Mirror Model Number	ZM05A-S1K-R	ZM05A-S3K-R	—
テーブル面 Table Size	50mm×50mm		
案内方式 Guide Mechanism	精密クロスローラガイド Cross-Roller Guide		
移動範囲 Motion Range	±3.25mm	粗動 ±3.25mm、微動 0.15mm Coarse ±3.25mm, Fine 0.15mm	±3.25mm
垂直度 Verticality	≤5μm/6.5mm		
最小読み取り Minimum Readout	≈ 5μm/目盛 ≈ 5μm/div	粗動 ≈ 5μm/目盛、微動 ≈ 0.25μm/目盛 Coarse ≈ 5μm/div, Fine ≈ 0.25μm/div	10μm/目盛 10μm/div
水平耐荷重 Load Capacity (Horizontal)	19.6N (2kgf)		
材質 Material	アルミ合金 Aluminum Alloy		
外観 Finish	白色仕上げ Clear-Matt Anodizing		
自重 Weight	0.33kg	0.38kg	0.3kg
駆動方式 Actuator	マイクロメータヘッド (13mm) Micrometer (13mm)	精密ポジショナー FPP03-13 (13mm) Fine Pitch Positioner FPP03-13 (13mm)	マイクロメータヘッド (6.5mm) Micrometer (6.5mm)
価格 Price (JPY)	¥80,000	¥112,000	¥60,000
オーバーホール費 ※1 Overhaul Price	¥24,000 ~	¥24,000 ~	¥18,000 ~
クリーニンググリス交換費 ※2 Clean Room Lubricant Change Price	¥18,000		¥12,000
真空グリス交換費 ※3 Vacuum Lubricant Change Price	¥18,000		¥12,000

※1 オーバーホール費に交換部品代は含まれません。詳細については15ページを参照して下さい (マイクロメータヘッドはオーバーホール対象外となります)。Additional parts cost is not included on Overhaul cost. Refer to page 16 for further information (Micrometer is not included in the overhaul).

※2 クリーニンググリス仕様の型式は末尾に“-C”が付きます。詳細についてはC-003ページを参照して下さい。Clean room lubricant model has “-C” at the end of model number. Page C-003 for further information.

● お客様のご要望により製品の改造も承ります。詳しくは営業部までお問い合わせ下さい。We appreciate the product customizing. Contact us for further information.

※3 真空グリス仕様の型式は末尾に“-V”が付きます。詳細についてはC-003ページを参照して下さい。Vacuum lubricant model has “-V” at the end of model number. Page C-003 for further information.

● アクセサリーについてはO-001ページを参照して下さい。Refer to page O-001 for information on accessory.

システム  
製品  
System  
Products

産業用  
Industrial

実験用  
Experimental

手動精密  
ステージ  
Manual  
Stage

X・XY  
X・XY

Z  
Z

回転  
Rotation

スイベル  
(ゴニオ)  
Swivel  
(Tilt)

自動精密  
ステージ  
Motorized  
Stage

X・XY  
X・XY

Z  
Z

回転  
Rotation

スイベル  
(ゴニオ)  
Swivel  
(Tilt)

アライ  
メント  
ステージ  
XYθ

真空  
ステージ  
Vacuum  
Stage

制御装置  
Control  
Electron-  
ics

モーター  
コントローラ  
Motor  
Controller

ドライバ  
ボックス  
Driver  
Box

アプリ  
ケーション  
Applica-  
tion

モーター  
ドライバ  
Motor  
Driver

モーター  
ケーブル  
Motor  
Cable

付録  
Appendix

アクセ  
サリー  
Accesso-  
ries

検査  
システム  
Inspection  
System