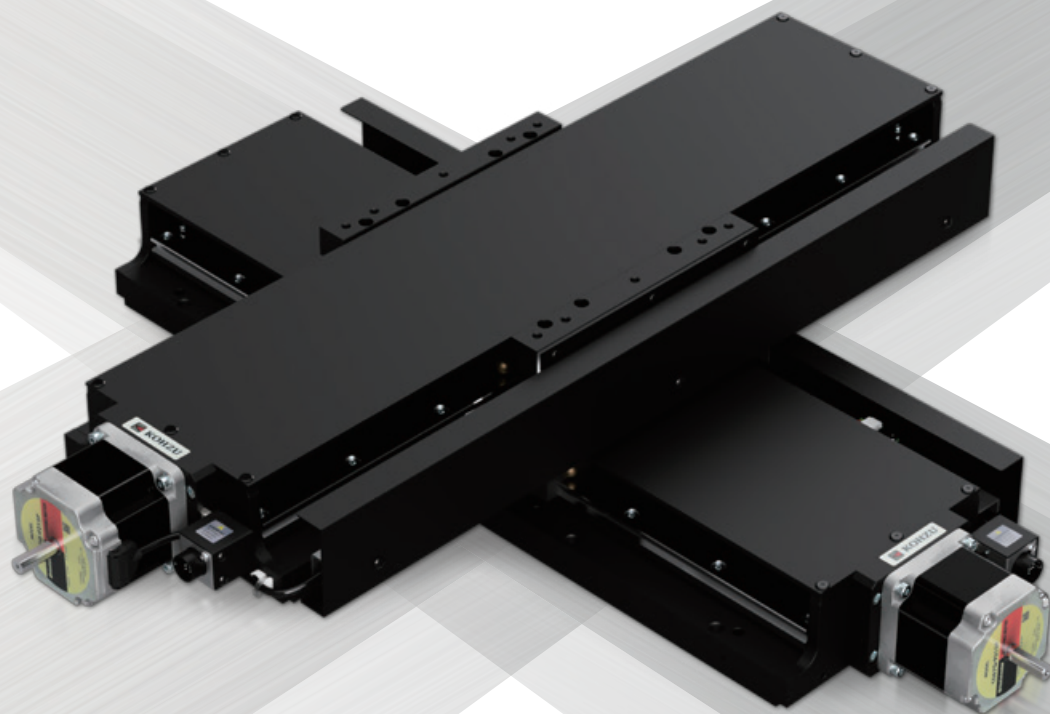


分析・検査装置への組込に最適

高精度ロングストローク XYステージ



分析・検査対象ワークを

1

動作時の
優れた真直性

2

繰り返し位置
決め精度
($\pm 0.5\mu\text{m}$)

3

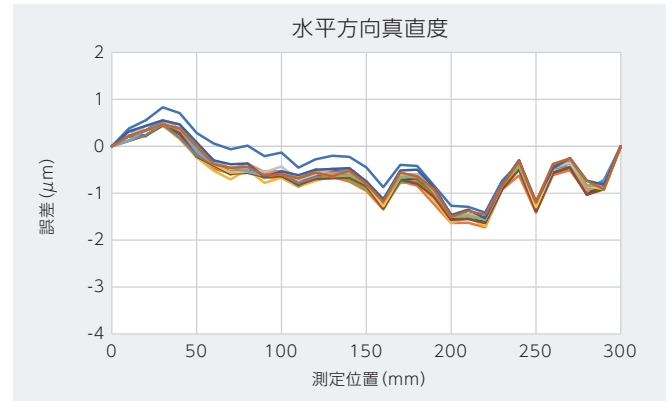
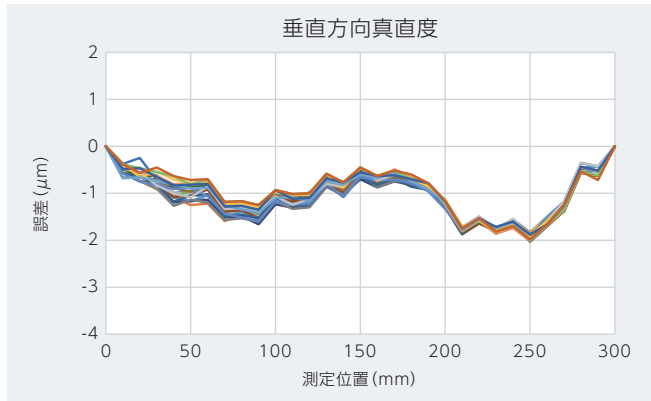
柔軟な
カスタム対応

により、思いのままにコントロール可能です。

特長

1 真直度の高い再現性

部品精度、剛性、組立技術の向上により、軌跡の再現性が高いため、補正や原点復帰が安定し高精度な位置決めが可能です。



測定方法 CCWリミット位置(=0mm)とCWリミット位置(=300mm)間の真直度を10mmピッチで10往復測定。

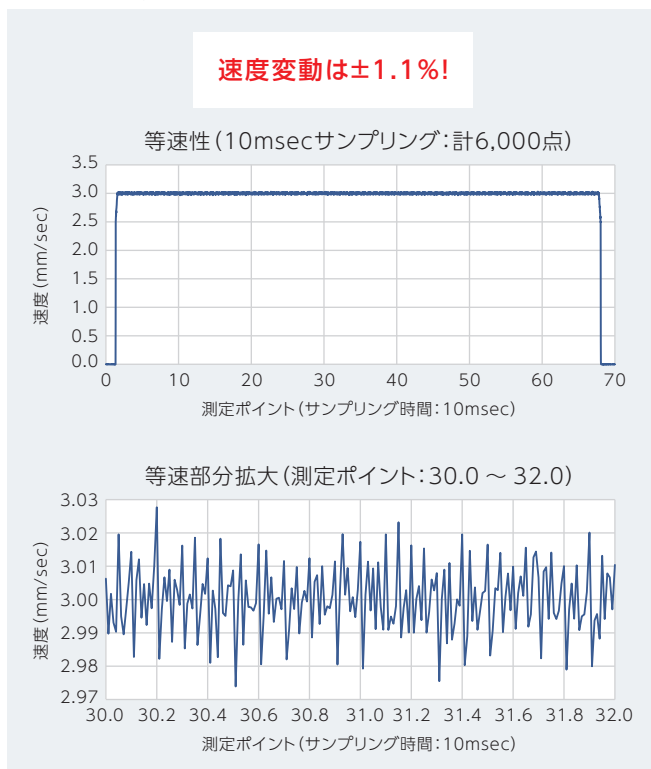
検査機器 電気マイクロメータ(分解能0.01μm)

2 特殊測定による信頼性向上

お客様の使用方法に近い条件で、重要となる精度項目の測定を事前に行い、装置組み込み後の「想定外」を低減します。

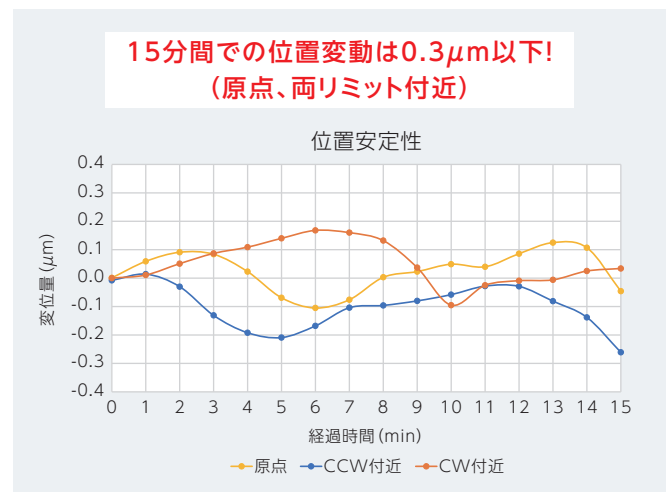
◆ 特殊測定の例

1. 荷重1kg搭載時のステージの等速性を知りたい



検査機器 レーザー測長機(分解能1nm)

2. ステージ停止時(励磁状態)の位置安定性を知りたい



検査機器 レーザー測長機(分解能1nm)

様々な特殊測定を承りますので、ご相談ください。
測定器は前掲の他、

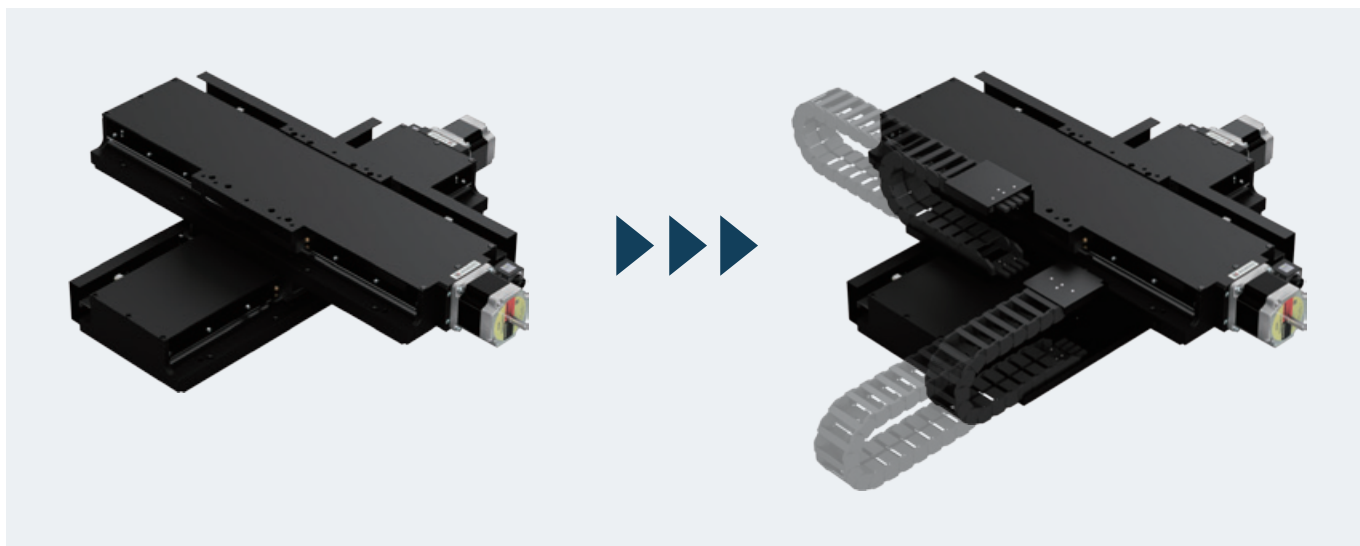
• ロータリーエンコーダ(分解能0.00005°)

• オートコロメータ(分解能0.001秒)

等、多数取り揃えております。

3 配線作業の利便性向上

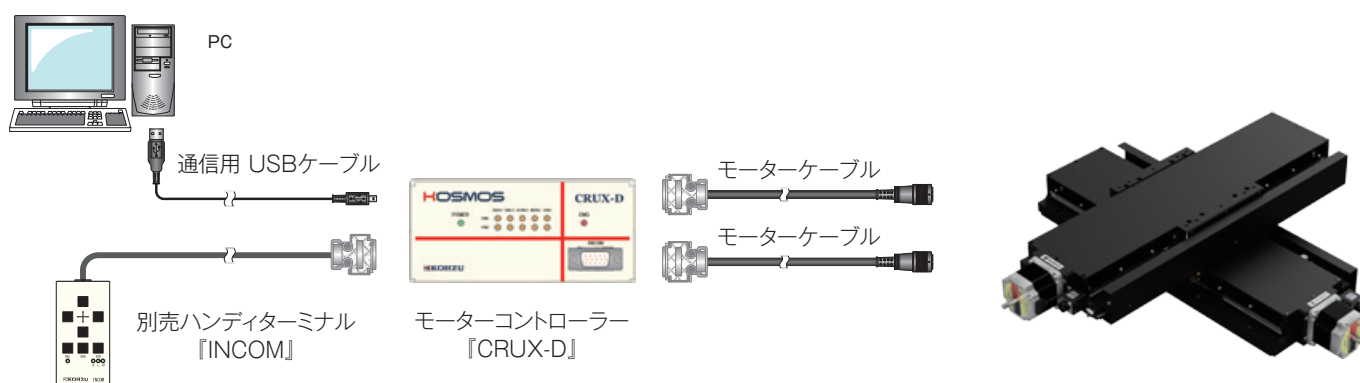
ケーブルベアキットの取付用タップ穴が本体にありますので、納入後でもケーブルベアを取り付けていただくことが可能です。弊社で取り付けての納入も対応しております。



4 柔軟なカスタム対応

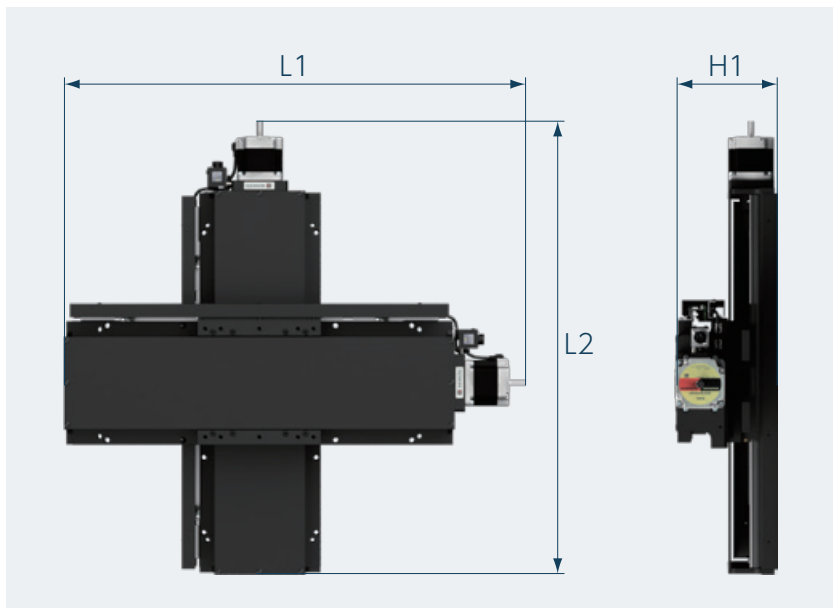
駆動モーターの変更	ステッピングモーター（AZ、 α ステップ、2相、電磁ブレーキ 等） サーボモーター （メーカー例：オリエンタルモーター、安川電機、三菱電機、パナソニック 等）
リニアスケール取付	高分解能スケールの取付により、絶対位置決め精度の向上が可能。 駆動回転時のバックラッシュによる、ロストモーションの低減にも繋がります。 （メーカー例：レニショー、ハイデンハイン、マグネスケール 等）
耐環境	真空対応グリス：S-3230（MORESCO） クリーングリス：LG2（日本精工） その他、ご指定のグリスがあれば、ご相談ください。

システム構成例

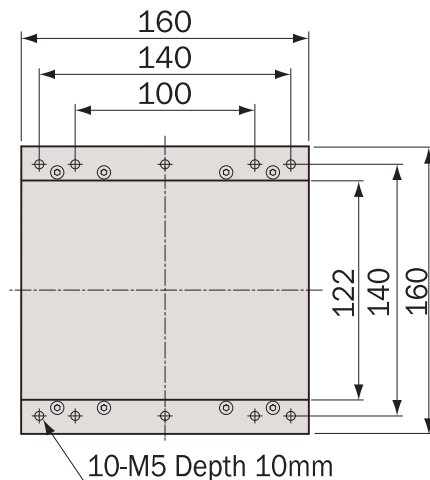


※ドライバ単体でのご用意もしておりますので、お客様のコントローラからの制御も可能です。

寸法・精度仕様



● テーブル面 寸法



型式	YA16F-L21101	YA16F-L22101	YA16F-L22201	YA16F-L23101	YA16F-L23201	YA16F-L23301	
勝手違い型式	YA16F-L21101-RRR	YA16F-L22101-RRR	YA16F-L22201-RRR	YA16F-L23101-RRR	YA16F-L23201-RRR	YA16F-L23301-RRR	
テーブル	160mm×160mm						
案内方式	精密リニアガイド						
移動範囲	上軸	±50mm	±50mm	±100mm	±50mm	±100mm	±152mm
	下軸	±50mm	±100mm	±100mm	±152mm	±152mm	±152mm
送り方式	ボールネジ、リード5.0mm						
分解能	フル/ハーフステップ	10μm/5μm					
	マイクロステップ(1/20分割)	0.5μm					
最高速度	50mm/sec						
累積リード誤差*	≤15μm	≤15μm(上)、≤20μm(下)	≤20μm	≤15μm(上)、≤20μm(下)	≤20μm	≤20μm	
繰り返し位置決め精度	≤±0.5μm						
ロストモーション	≤5μm						
真直度	水平	≤4μm	≤4μm(上)、≤5μm(下)	≤5μm	≤4μm(上)、≤5μm(下)	≤5μm	≤5μm
	垂直*	≤2μm	≤2μm(上)、≤5μm(下)	≤5μm	≤2μm(上)、≤5μm(下)	≤5μm	≤5μm
バックラッシュ	≤2μm						
モーメント荷重	0.04arcsec/N・cm						
水平耐荷重	28kgf	28kgf	26kgf	28kgf	26kgf	21kgf	
材質	鉄(テーブル:アルミ合金)						
外観	黒色仕上げ						
自重	23kg	25kg	27kg	29.7kg	31.7kg	36.4kg	
直交度	10μm	10μm	10μm	10μm	10μm	10μm	
5相ステッピングモーター	C087Q-9215P(オリエンタルモーター当社専用型式) 定格電流0.75A/相、基本ステップ角0.72°、リード線5本						
コネクタ	丸形20ピン(ヒロセ:RP13A-12RA-20PC)						
原点復帰	原点復帰の際に、領域(データム)センサを利用、CW側常時遮光						
外形寸法	L1	386.5mm	386.5mm	486.5mm	386.5mm	486.5mm	596.5mm
	L2	386.5mm	486.5mm	486.5mm	596.5mm	596.5mm	596.5mm
	H1	124mm			127mm	127mm	130mm
定価	¥750,000	¥780,000	¥810,000	¥810,000	¥840,000	¥870,000	

*累積リード誤差、真直度(垂直)は、単軸での保証精度です。

神津精機株式会社 <https://www.kohzu.co.jp> E-mail:sale@kohzu.co.jp

本社/工場 〒215-8521 神奈川県川崎市麻生区栗木2-6-15 TEL.044-981-2131 / FAX.044-981-2181

大阪支店 〒532-0011 大阪府大阪市淀川区西中島6-3-25 北白石ビル東館3階 TEL.06-6755-9222 / FAX.06-6755-9223